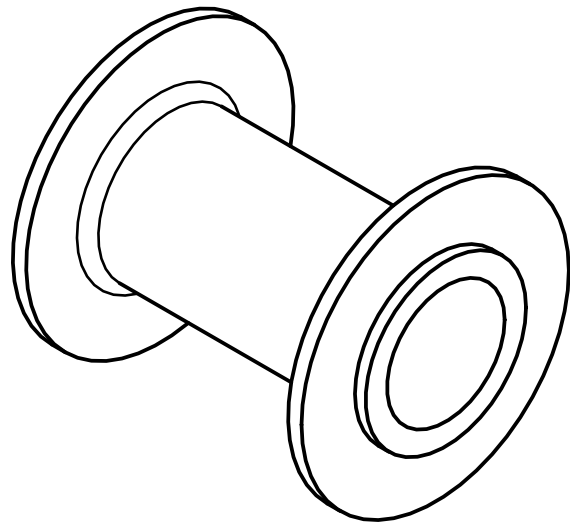
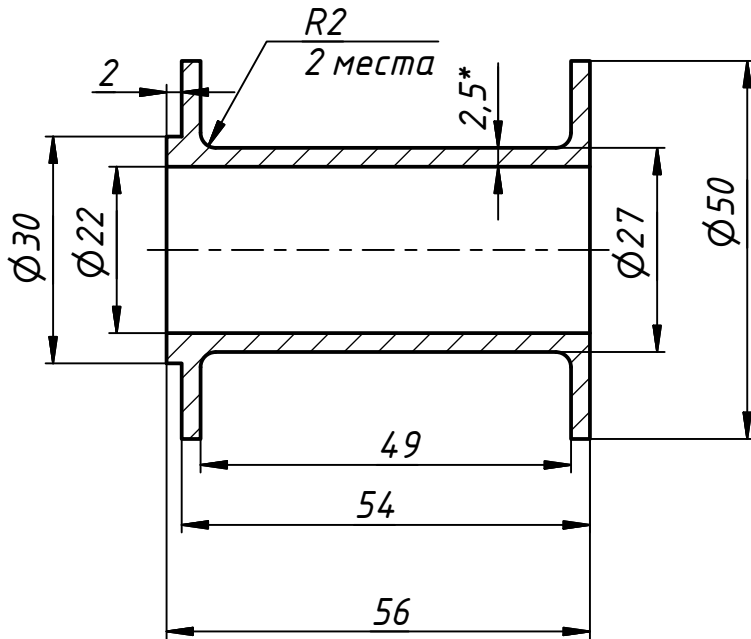


ЛЭА12.1.18.016

Перв. примен.

Справ. №



1. Количество витков 5000.
2. Провод ПЭВ-2 0,33.мм.
3. Намотка витков в навал.

Подп. и дата

Инв. № дубл.

Взам. инв. №

Подп. и дата

Инв. № подл.

ЛЭА12.1.18.016

Изм.	Лист	№ докум.	Подп.	Дата
Разраб.		Винник		
Пров.				
Т. контр.				
Нач.отд.				
Н. контр.				
Утв.				

Катушка

Лит.	Масса	Масштаб
	0,0	1:1
Лист	Листов	1