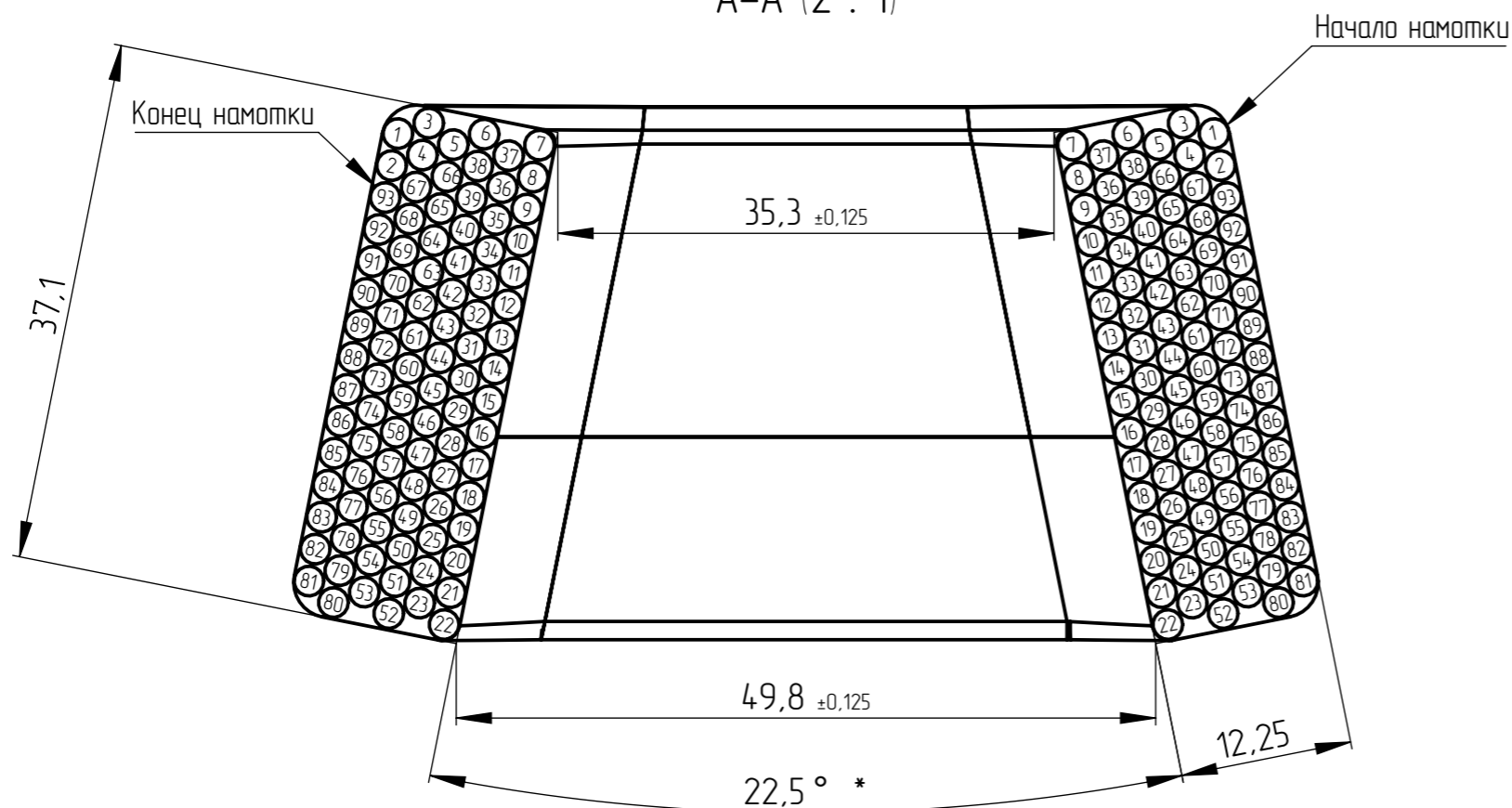


A-A (2 : 1)



1. Неуказанные предельные отклонения Н14; н14; IT14/2.
2. Катушка состоит из 93 витков, наматываемых одним проводником. Обмоточный провод ПЭТ-200-2 2,0 ТУ16-505.937-76. Максимальный диаметр провода 2,12 мм. При внешнем осмотре необходимо убедиться в отсутствии повреждений изоляции обмоточного провода.
3. * Справочный размер.
4. Закрепить после намотки катушку завязками в 4 местах вблизи лобовых частей армированными нитками 200 лх Кос ГОСТ 30226-93. Выводы закрепить между собой лентой изоляционной липкой П-ПМ/180/КО 20мм ТУ 3491-017-00216415-99 (часть 102-9909) вблизи места выхода из катушки.

Номер части 104-3930	Рев. А.3	REZONANS	КОММЕРЧЕСКАЯ ТАЙНА ООО НПП "Резонанс" Россия г. Челябинск
Материал ПЭТ-200-2 2,0 ТУ16-505.937-76	Наименование Катушка электродвигателя МТМ-Т33 Чертеж		
Единицы чертежа мм	Формат А3	САД документ 104-3930-050267	Рев. А.2
Ответственный Алексеев Д.А.	Дата 11.09.2019	Масштаб: 1:2	Масса: 0.75
		Лист: 1	Листов: 1