

Перв. примен.

Справ. №

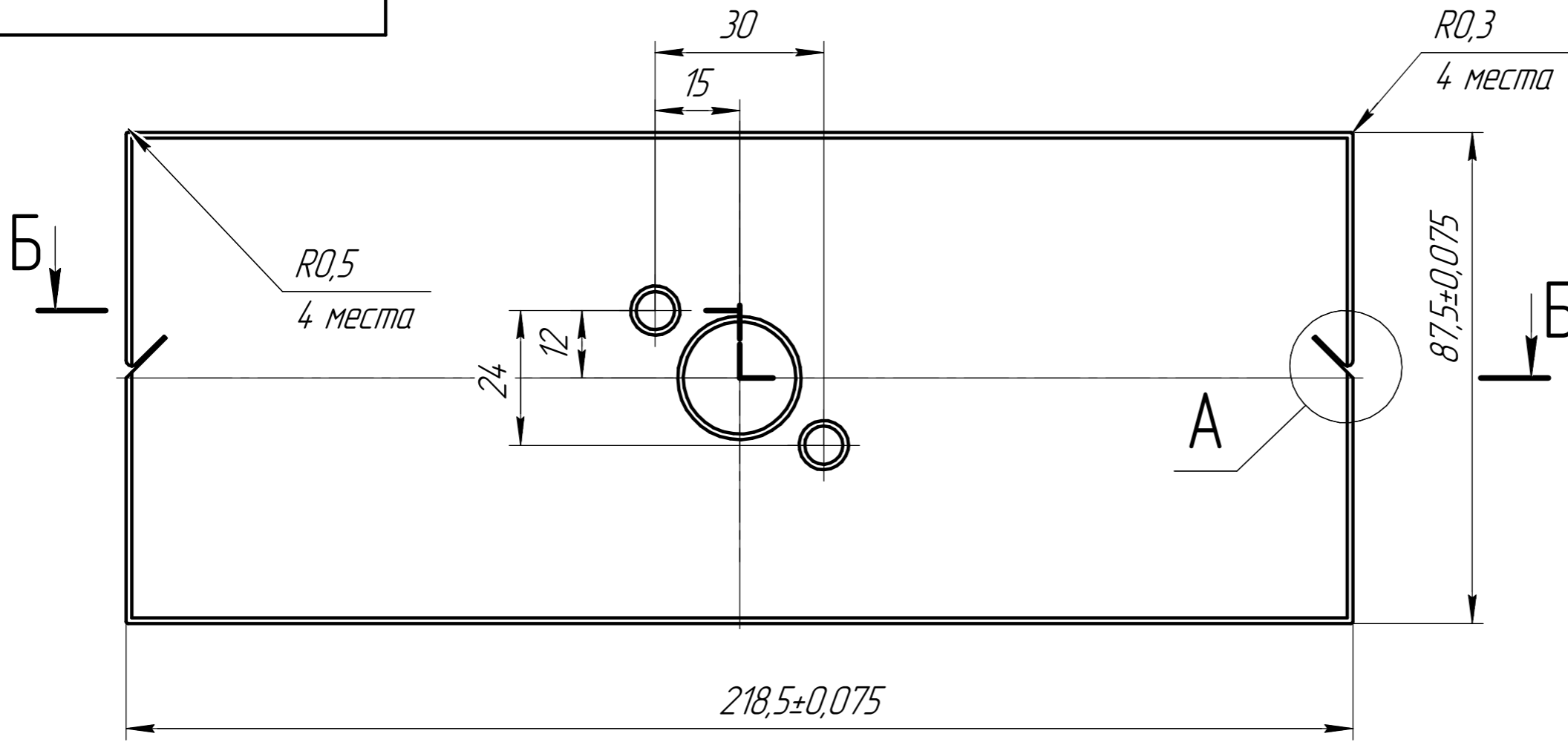
Подп. и дата

Инд. № дщл.

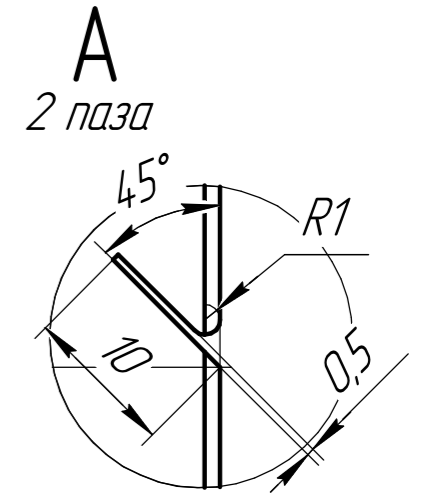
Взам. инв. №

Подп. и дата

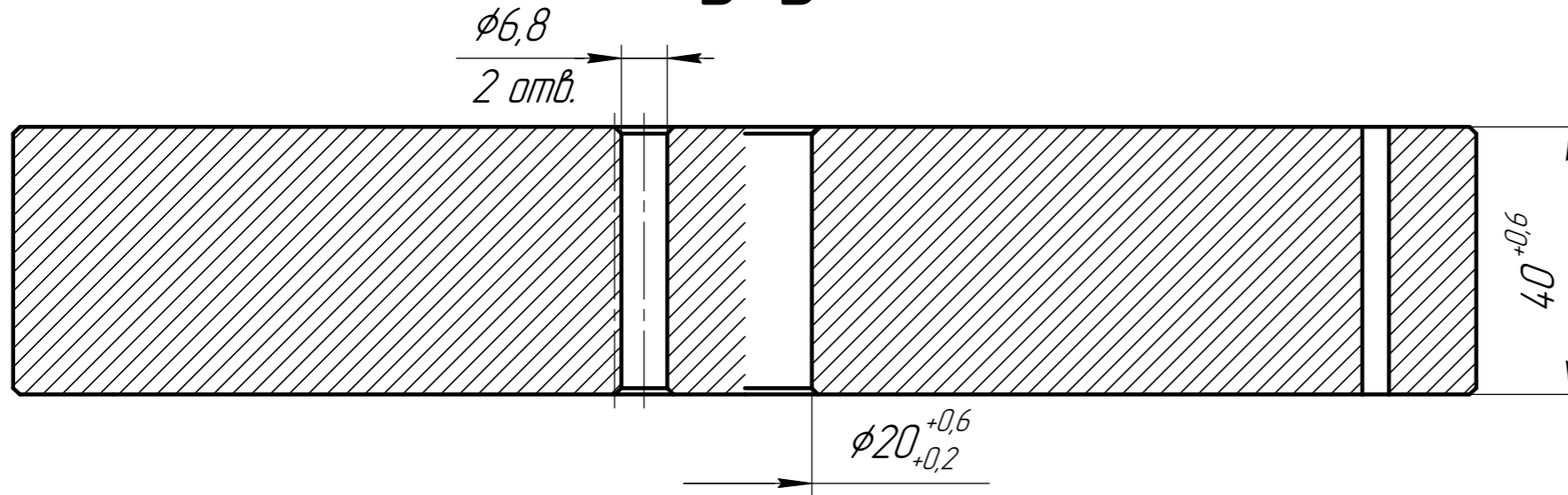
Инд. № подл.



$\sqrt{Ra 12,5 (\checkmark)}$



Б-Б



1 Н14, h14, ±  $\frac{IT14}{2}$ .

2 Неуказанные фаски 1x45°

3 Остальные технические требования по ОСТ4 ГО.070.014

Изм.	Лист	№ докум.	Подп.	Дата	Лит.	Масса	Масштаб
Разраб.							
Проб.							
Т.контр.					Лист	Листов	1
Н.контр.							
Утв.							