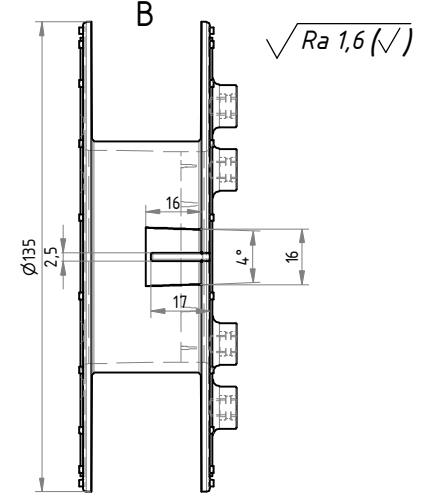
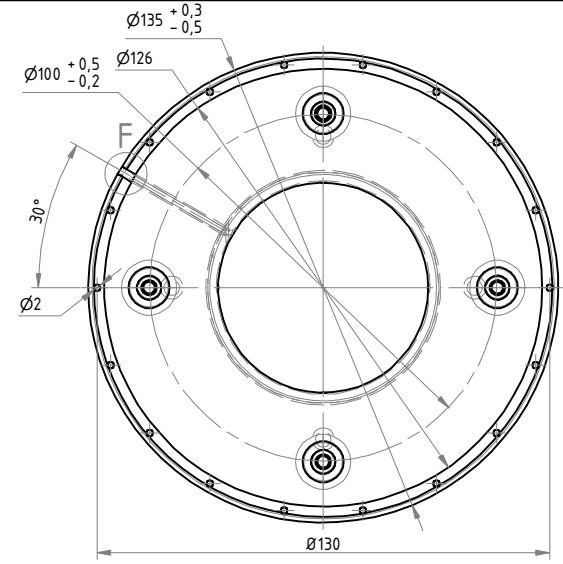
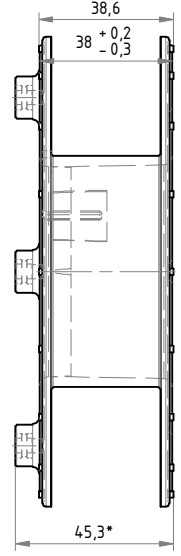
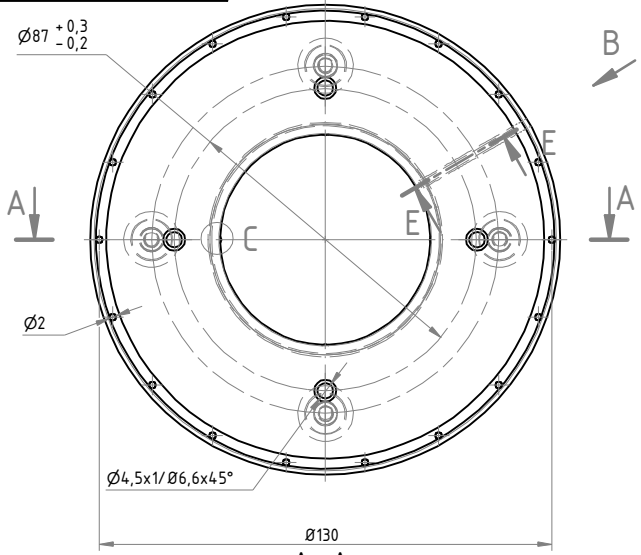
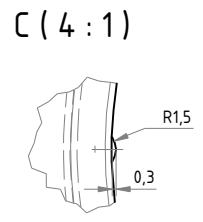
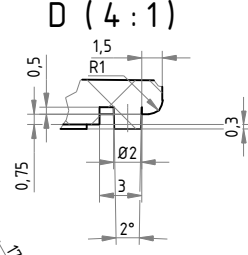
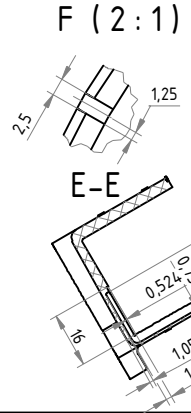
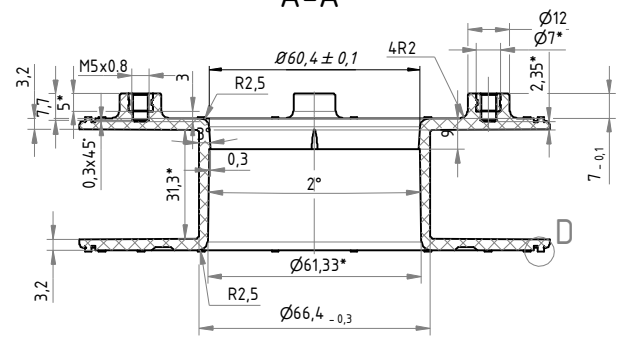


Листов, страниц: FS-TR\_Unit\_Coil\_43  
 Сервис №  
 Листов и дата  
 Инв. № докум.  
 Взам. инв. №  
 Листов и дата  
 Инв. № подл.

B114YQ11111



√ Ra 1,6 (✓)



- \*Размеры для справок.
- Неуказанные предельные отклонения размеров по H14/h14, ±IT14/2.
- Шероховатость поверхности в местах удаления литников и облая √ Ra 12.5.
- Неуказанные литейные уклоны до 1°.
- Остальные ТТ по ОСТ4ГО.005.051.

ЭЛ	Обозначение	Наименование	Кол.
1	FS-DG_Material_PBT_Grain(2_WD_0_B)	Полибутилентерефталат	0,125 кг
2	FS-DG_Det_Insert_T6	Деталь закладная	4

FS-DG_TRunit_CoilBobbin_13								
Изм	Лист	№ докум.	Подп.	Дата	Каркас	Лит.	Масса	Масштаб
	1							0,116
Разраб.	Шимченко			04.02.2009	Таврида Электрик	Лист 1	Листов 1	
Пров.	Щеголев							
Т. контр.	Осталчук							
Выполнил	Халин			08.02.2012				
И. контр.	Еремича							
Утв.	Бензюрук							

Копировал: Формат А4х3