

БЭТЗ.202.02.02.000.СБ

Перв. прим.
ДЭ(В)-812

Справоч.№

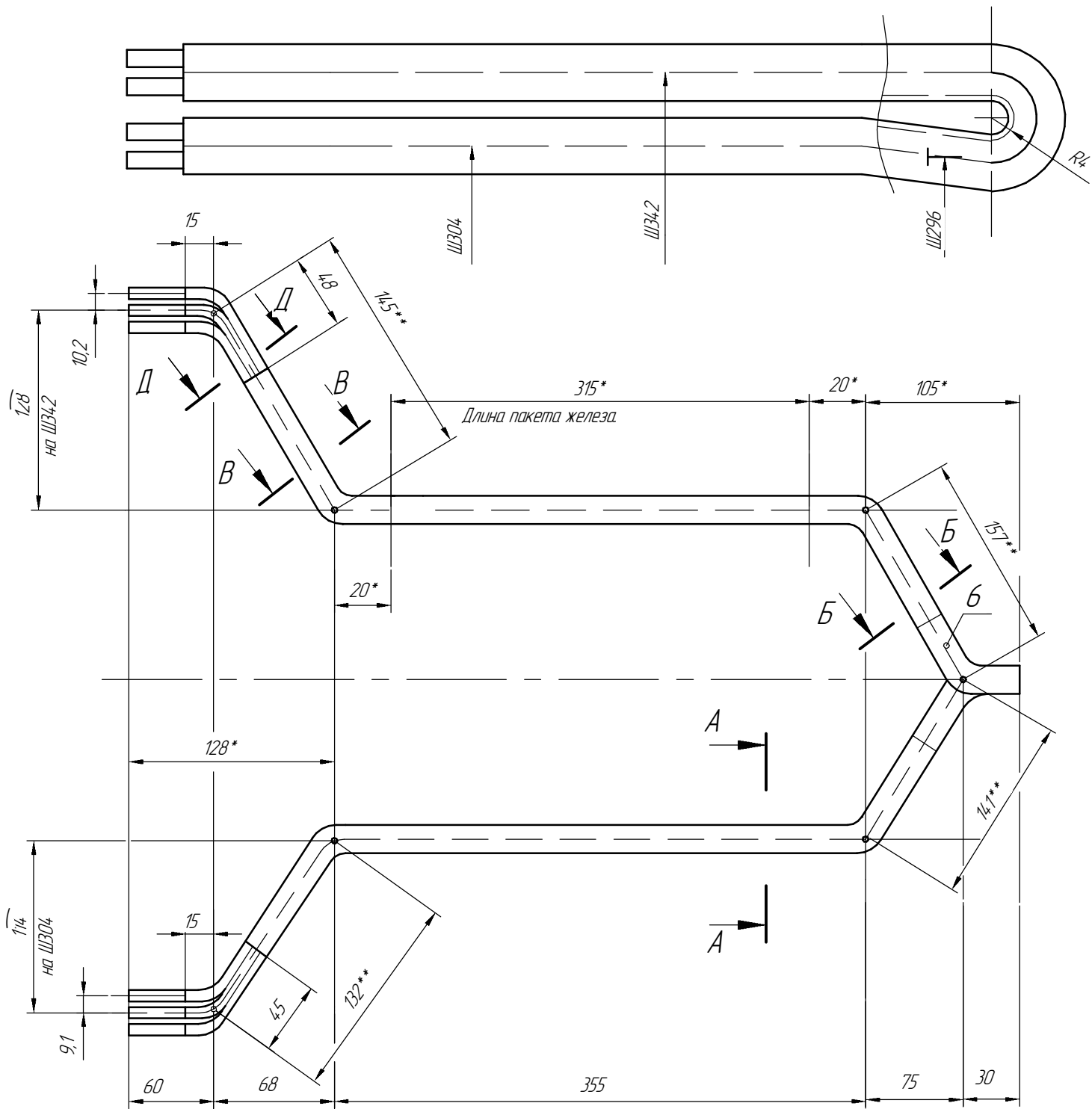
Подп. и дата

Взам. инв.№

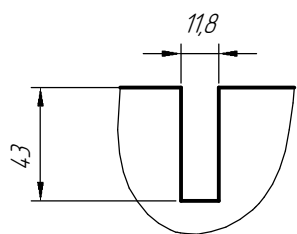
Инв. № дубл.

Подп. и дата

Инв. № подл.

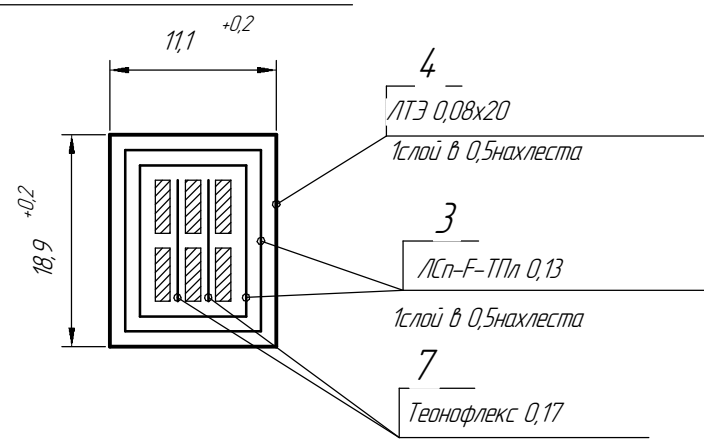


Размеры паза

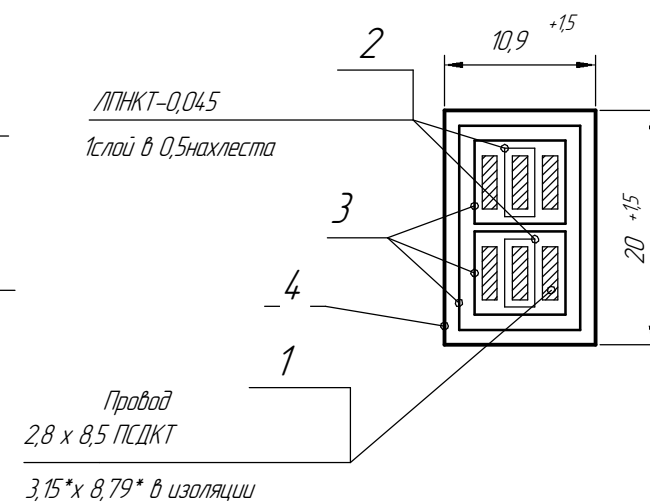


Согласовано: _____

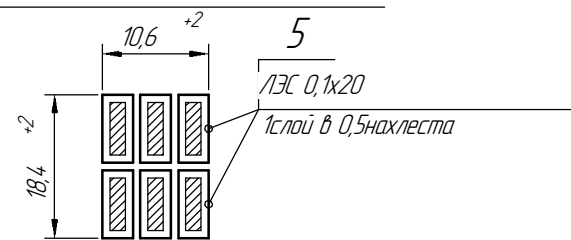
A-A (повернуто)



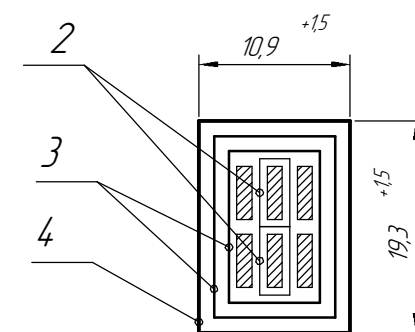
Б-Б (повернуто)



Д-Д (повернуто)



В-В (повернуто)



1. ±IT/16.

2. *Размеры для справоч.

3. **Длины кривых на средних диаметрах.

4. Головку катушки загнуть (рис.2)

5. Концы секций зачистить от изоляции на длине 65мм (рис.1).

6. При соединении катушки с коллектором пайкой, концы секций лудить припоем 4ПОС-40 ГОСТ-21930-76 на длине 65мм.

7. Катушку испытать на отсутствие межвитковых замыканий на приборе ИВЗ-17.

8. Корпусную изоляцию испытать напряжением переменного тока промышленной частоты 3,5кВ в течение одной минуты.

9. Количество катушек в комплекте 35штук.

10. Указать способ соединения катушки якоря с коллектором пайка 4ПОС-40 или аргонная сварка.

					БЭТЗ.202.02.02.000 Л.С.		
					Катушка якоря ДЭ(В)-812		
					Сборочный чертеж.		
					90кВт; 100кВт; 120кВт;		
Изм.	Лист	№ докум.	Подп.	Дата	Лит.	Масса	Масштаб
Разраб.		Макиев		28.07.		1,95	Б.М.
Пров.		Чуйков		29.07.			
Т. контр.					Лист	Листов	1
Н. контр.					ЗАО "БЭТЗ"		
Утв.		Гордеев		30.07.	2008г.		
Формат А3							