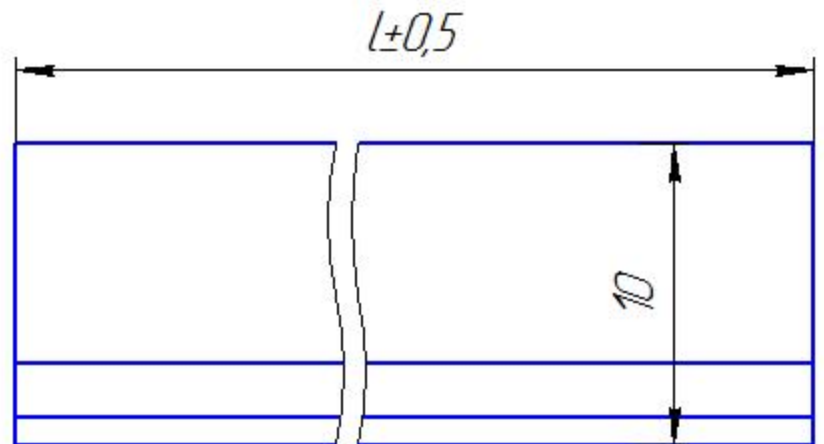
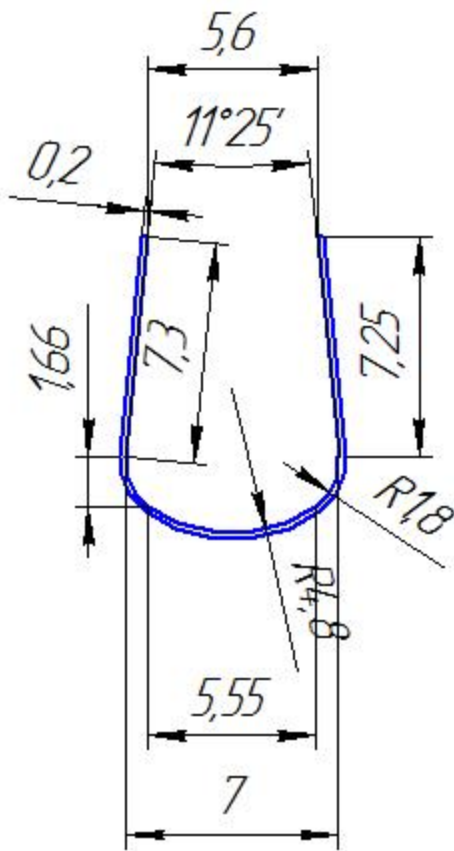


XW-L6'90 П

2,5
√(√)



Обозначение	l, мм	Масса, кг	Примеч.
Ц 06.97-Мх	300	0,013	3,0кВт
-01	402	0,018	4,0кВт
-02	440	0,019	5,5кВт
-03	520	0,022	7,5кВт

- h14; IT14/2.
- $l_{разд.} = 24,6\text{мм}$.

Перв. примеч.

Стр. №

Подп. и дата

Изм. № докум.

Взам. инв. №

Подп. и дата

Изм. № подл.

Изм.	Лист	№ докум.	Подп.	Дата
Разраб.		Гаффаров		22082019
Проб.		Хажамуратов		
Тех. экз.		Рахманов		
Исполн.		Урдабаев		
Взам.				

Ц 06.97-Мх

Гильза AISI-304

Полипропилен 21230-17 сорт1
ГОСТ 26996-86

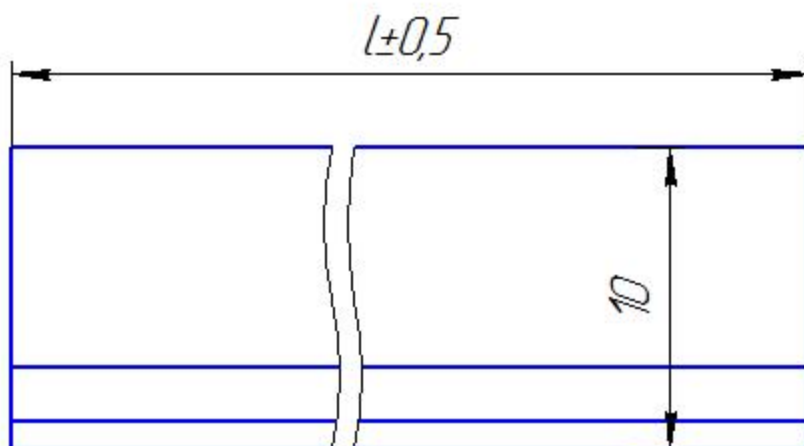
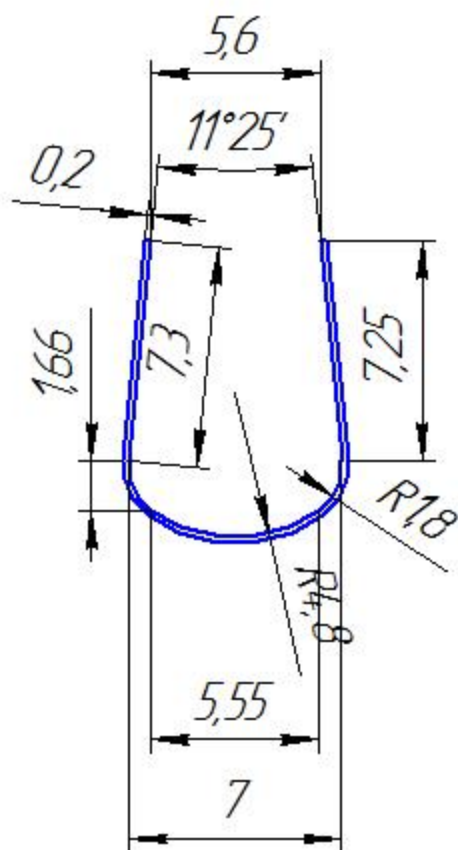
Копировал

Лит.	Масса	Масштаб
И	смтабл.	4:1
Лист	Листов	
Проектный отдел		
РЧ-5		

Формат А4

XW-56'90 П

2,5
√(√)



Обозначение	l, мм	Масса, kg	Примеч.
Ц 06.95-Мх	250	0,0011	2,2кВт
-01	350	0,0015	4,0кВт
-02	462	0,02	5,5кВт
-03	540	0,024	7,5кВт

- h14; IT14/2.
- $l_{разд.} = 24,6\text{мм}$.

Перв. примеч.

Справ. №

Подп. и дата

Изм. № докум.

Взам. инв. №

Подп. и дата

Изм. № подл.

Изм.	Лист	№ докум.	Подп.	Дата
Разраб.		Гаффаров		22082019
Пров.		Хажамуратов		
Тех. экз.		Рахманов		
Исполн.		Урдабаев		
Взам.				

Ц 06.95-Мх

Гильза AISI-316

Полипропилен 21230-17 сорт1
ГОСТ 26996-86

Копировал

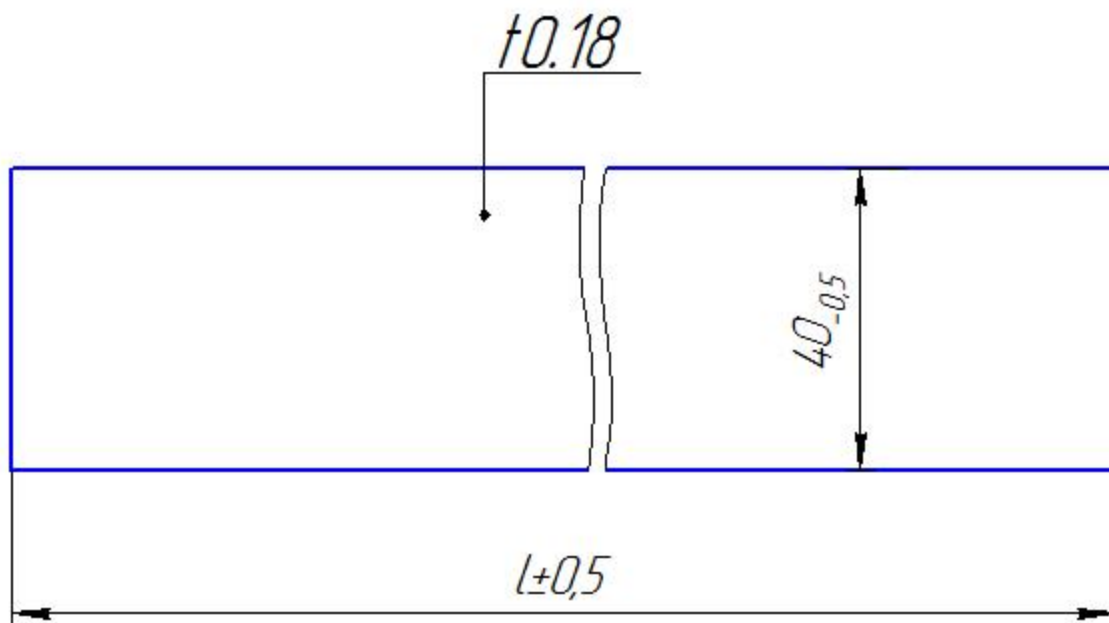
Лит.	Масса	Масштаб
И	смтабл.	4:1
Лист	Листов	
Проектный отдел		
РЧ-5		

Формат А4

Ц 06.93-Мх

Перв. примен.

Справ. №



Обозначение	l, мм	Масса, кг	Примеч.
Ц 06.92-Мх	205	0,0015	5,5кВт
-01	282	0,0020	7,5кВт
-02	322	0,0023	9,3кВт
-03	382	0,0028	11,0кВт
-04	442	0,0032	13,0кВт
-05	502	0,0036	15,0кВт
-06	535	0,0039	18,5кВт

1. h14; IT14/2.

Подп. и дата

Изм. №

Взам. инв. №

Подп. и дата

Изм. №

Ц 06.93-Мх

Гильза

Полипропилен 21230-17 сорт1
ГОСТ 26996-86

Копировал

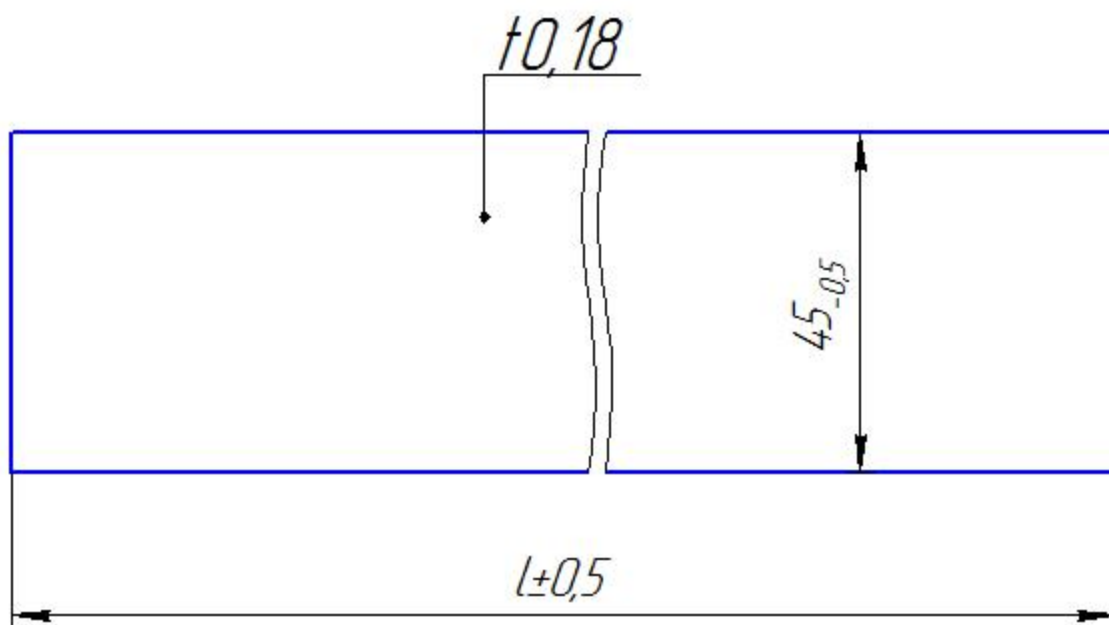
Лит.	Масса	Масштаб
И	смтабл.	2,5:1
Лист	Листов	1
Проектный отдел		
РЧ-5		

Формат А4

Ц 06.92-Мх

Перв. примен.

Справ. №



Обозначение	l, мм	Масса, кг	Примеч.
Ц 06.92-Мх	282	0,0023	7,5кВт
-01	322	0,0026	9,3кВт
-02	382	0,0031	11,0кВт
-03	502	0,0041	15,0кВт

1. h14; IT14/2.

Подп. и дата

Изм. №

Взам. инв. №

Подп. и дата

Изм. № подл.

Ц 06.92-Мх

Изм.	Лист	№ докум.	Подп.	Дата
Разраб.		Гаффаров		22.08.2019
Пров.		Хажамуратов		
Т.контр.				
Н.контр.				
Утв.				

Гильза

Лит.	Масса	Масштаб
И	см табл.	2,5:1
Лист	Листов	1

Полипропилен 21230-17 сорт1
ГОСТ 26996-86

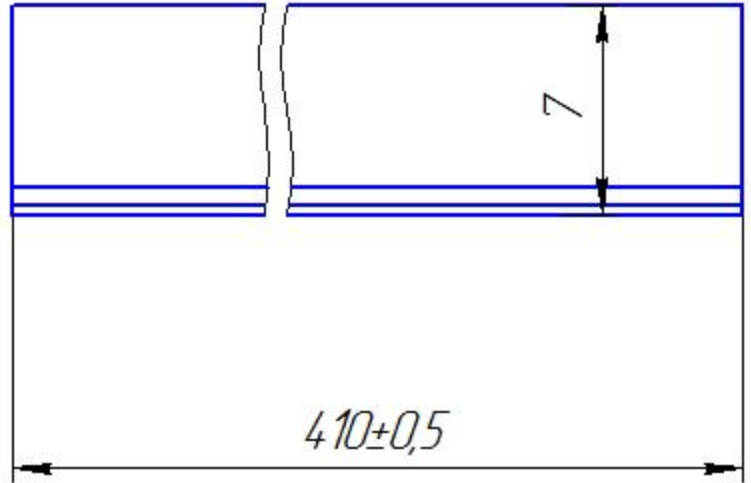
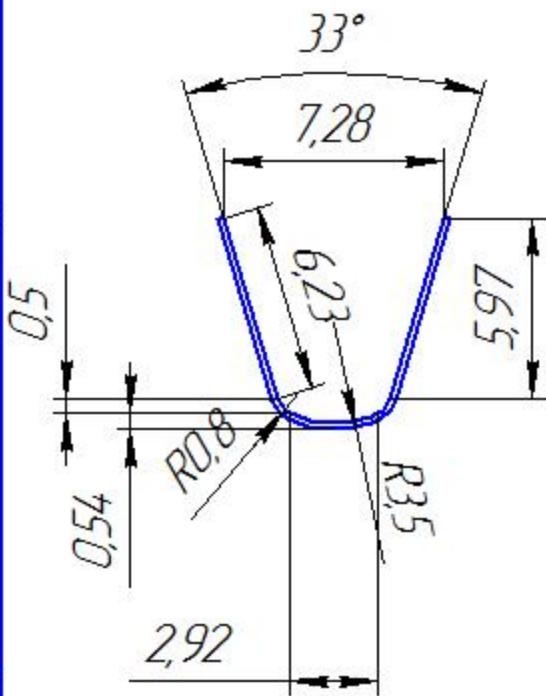
Проектный отдел
РЧ-5

Копировал

Формат А4

XW-96'90 П

2,5
√(√)



Обозначение	l, мм	Масса, кг	Примеч.
Ц 06.96-Мх	300	0,0009	3,0кВт
-01	402	0,001	4,0кВт
-02	440	0,0013	5,5кВт
-03	520	0,0015	7,5кВт

- h14; IT14/2.
- $l_{разд.} = 17,1 \text{ мм}$.

Лист № 1
Справ №
Подп. и дата
Взам инв №
Инв № подл

Изм.	Лист	№ докум.	Подп.	Дата
Разраб.		Гаффаров		22082019
Пров.		Хажамуратов		
Т.ж.экз.		Рахманов		
И.ж.экз.		Урдабаев		
В.ж.экз.				

Ц 06.96-Мх

Клин AISI-304

Полипропилен 21230-17 сорт1
ГОСТ 26996-86

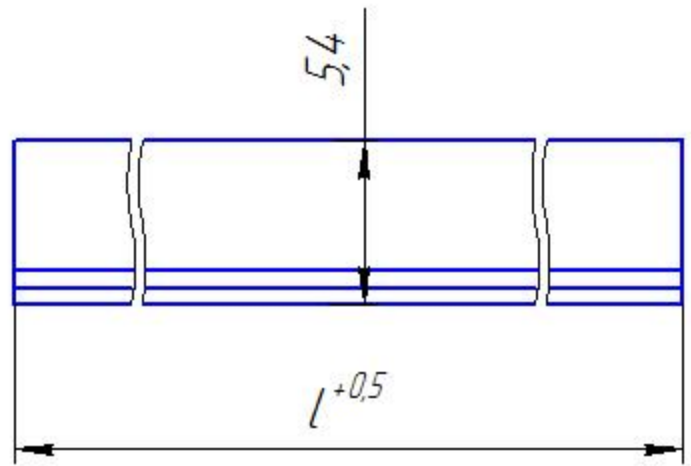
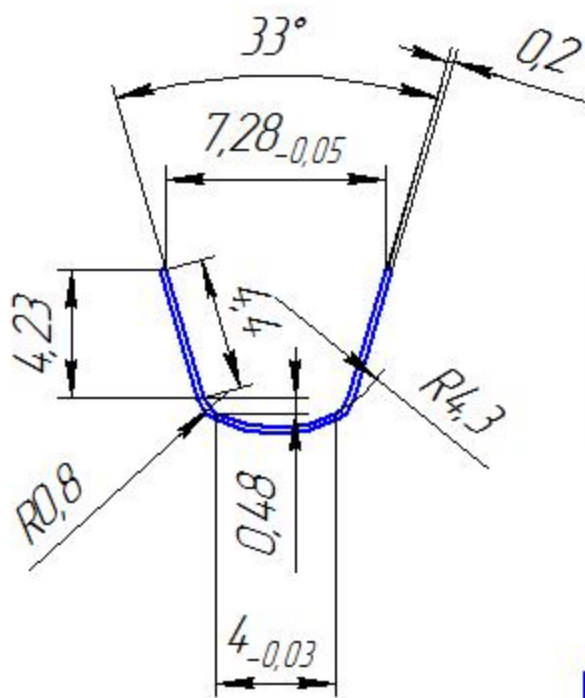
Копировал

Лит.	Масса	Масштаб
И	0,0013	4:1
Лист	Листов	
Проектный отдел РЧ-5		

Формат А4

XW-76'90 П

2,5 \checkmark (\checkmark)



Обозначение	l, мм	Масса, кг	Примеч.
Ц 06.94-Мх	250	0,0005	2,2кВт
-01	350	0,0007	4,0кВт
-02	462	0,0001	5,5кВт
-03	540	0,0011	7,5кВт

- h14; IT14/2.
- $l_{разв.} = 14,6 \text{ мм}$.

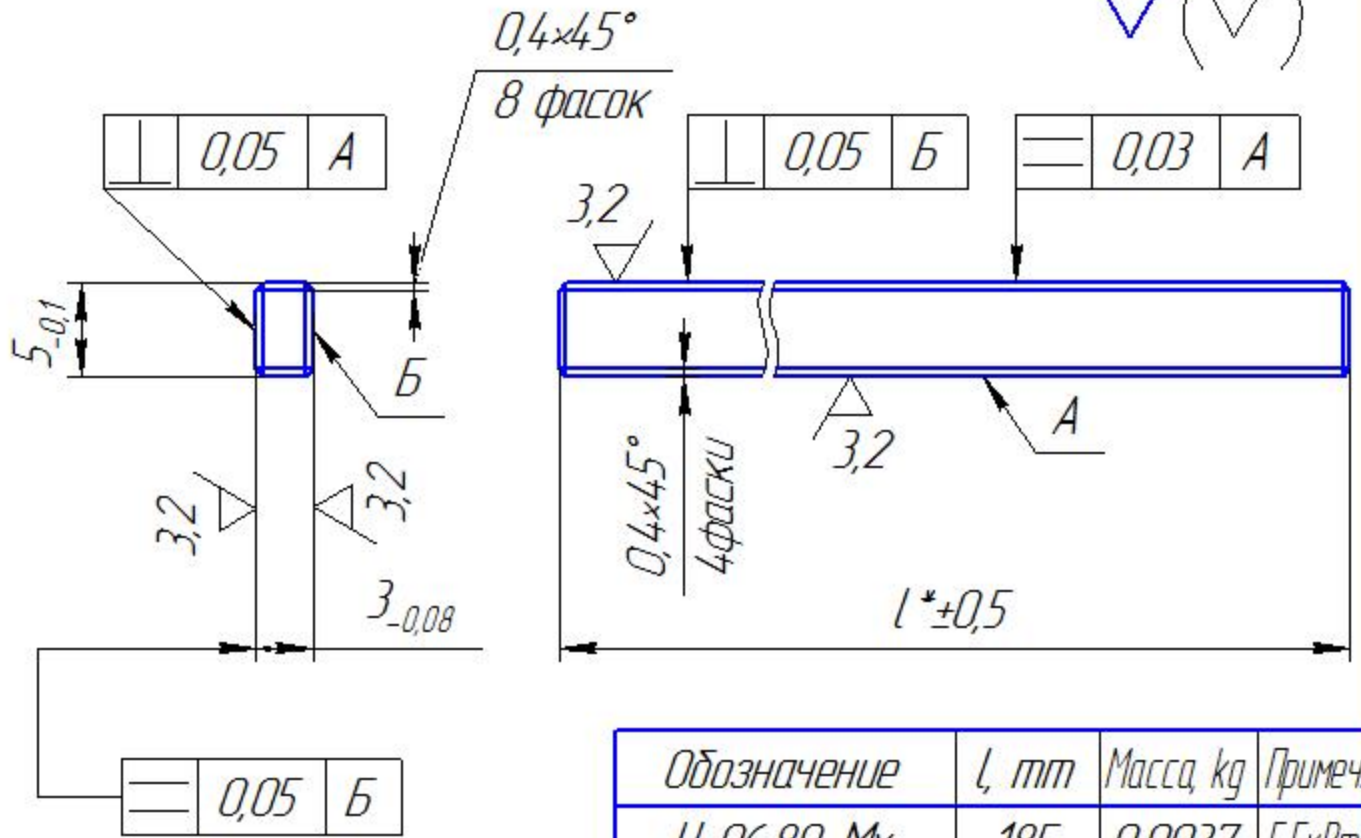
Лист № _____
 Стр. № _____
 Подп. и дата _____
 Инв. № _____
 Взам инв. № _____
 Подп. и дата _____
 Инв. № подл. _____

Изм.	Лист	№ докум.	Подп.	Дата
Разраб.		Гаффаров		22082019
Проб.		Хажамуратов		
Тех. экз.		Рахманов		
Инж. экз.		Урдабаев		
Внв				

Ц 06.94-Мх		
Клин AISI-316	Лит.	Масса
	И	0,00095
Полипропилен 21230-17 сорт 1 ГОСТ 26996-86	Лист	Листов
		1
Проектный отдел		РЧ-5
Копировал		Формат А4

XW-68'90 П

6,3
√(√)



Обозначение	l, мм	Масса, кг	Примеч.
Ц 06.89-Мх	185	0,0037	5,5кВт
-01	262	0,005	7,5кВт

1. h14; IT14/2.

Изм. № лист
Разраб.
Пров.
Гл. мех.
Инв. № подл.
Взам инв. №
Инд. № дил.
Подп. и дата

Изм.	Лист	№ докум.	Подп.	Дата
		Гаффаров		22.08.2019
		Хожамуратов		
		Рахмонов		
		Урдабаев		

Ц 06.89-Мх

Клин 6 дюймового статора ЭПНА

Текстолит 241ЛТВ.с.-3,0 ГОСТ 2910-74

Лит	Масса	Масштаб
И	см.табл	2,5:1
Лист	Листов	1

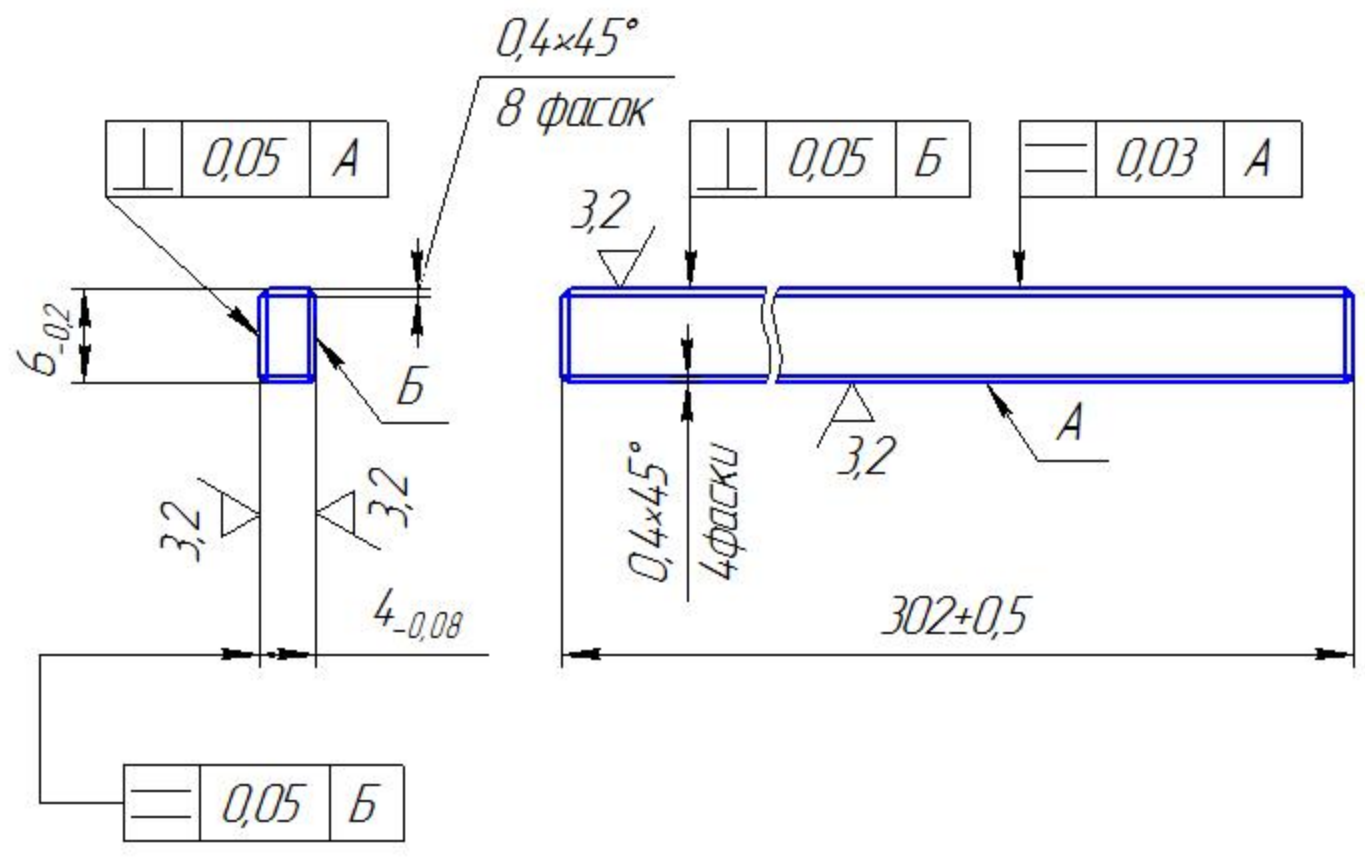
Проектный отдел
РЧ-5

XW-06'90 П

6,3
√(√)

Перв. примен.

Справ. №



0,05 Б

Подп. и дата

Изм. №

Взам. инв. №

1. h14; IT14/2

Подп. и дата

Ц 06.90-Мх

Изм.	Лист	№ докум.	Подп.	Дата
Разраб.		Гаффаров		22.08.2019
Проб.		Хожамуратов		
Гл. мех.		Рахмонов		
Гл. инж.		Урдабаев		
РЧ-5				

Клин 6 дюймового статора мощн, 9.3кВт ЭПНА

Текстолит 24.1ЛТВ.с.-4,0 ГОСТ 2910-74

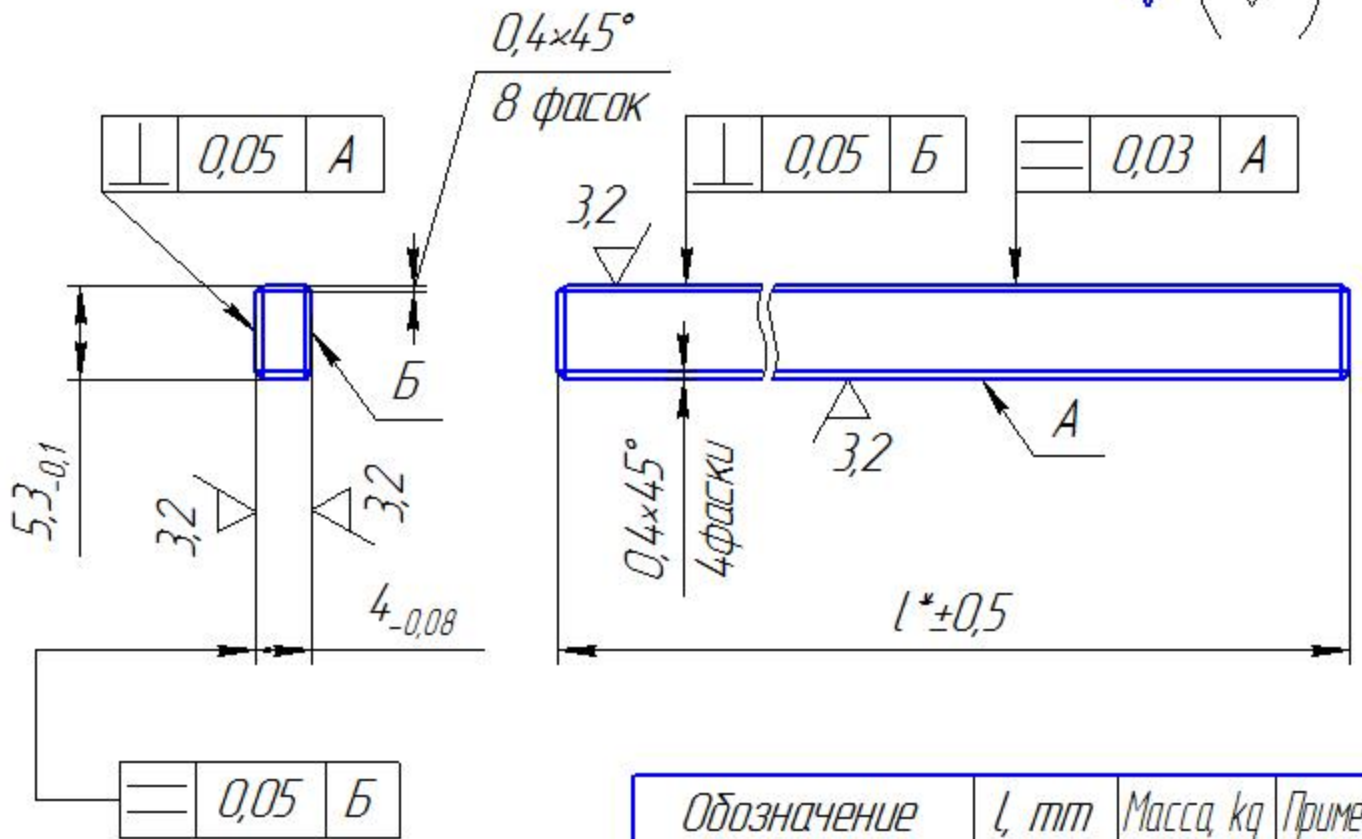
Лит.	Масса	Масштаб
И	0,0096	2,5:1
Лист	Листов 1	
Проектный отдел РЧ-5		

Копировал

Формат А4

XW-16'90 П

6,3 \checkmark (\checkmark)



Обозначение	l, мм	Масса, кг	Примеч.
Ц 06.91-Мх	362	0,001	11,0кВт
-01	422	0,0011	13,0кВт
-02	482	0,0013	15,0кВт
-03	517	0,0014	18,5кВт

1. h14; IT14/2.

Справ. №
Изм. №
Взам инв. №
Инд. № дилл
Инд. № подл

Перв. примен.
Подп. и дата
Подп. и дата
Подп. и дата
Подп. и дата

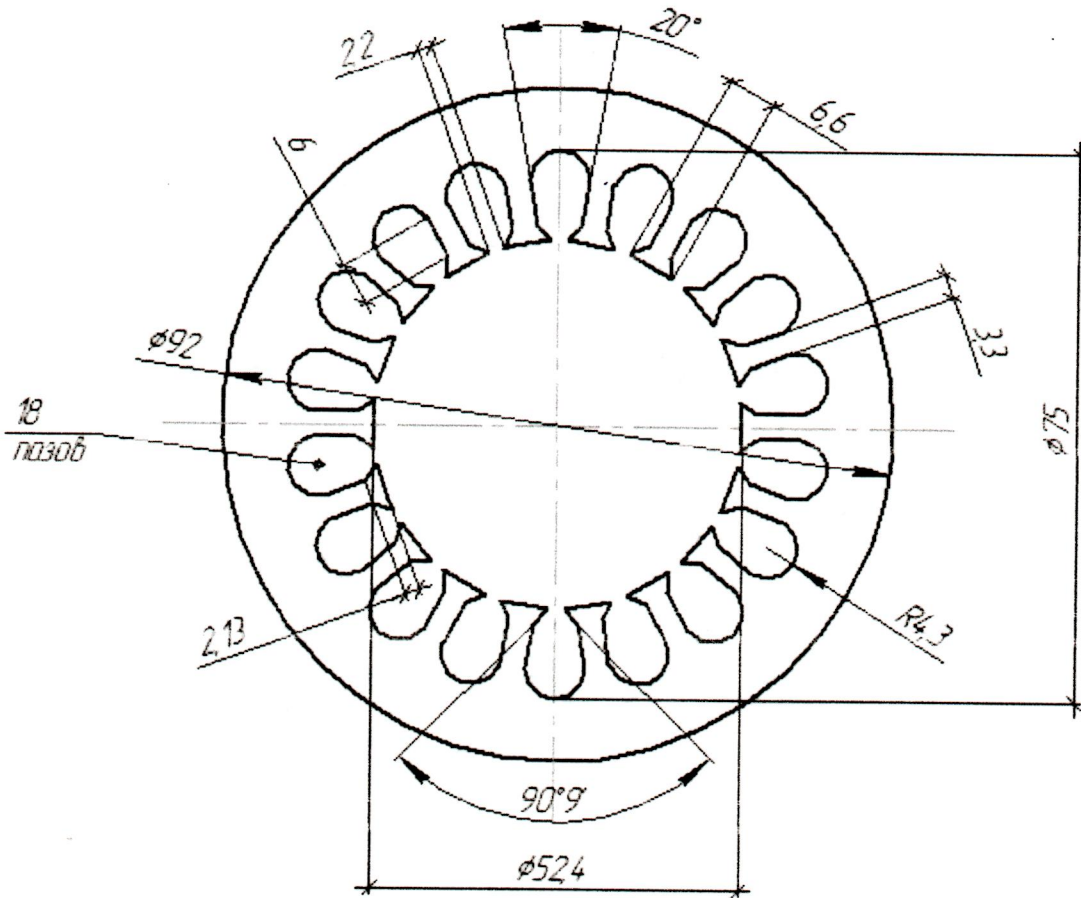
Изм.	Лист	№ докум.	Подп.	Дата
Разраб.		Гаффаров		22.08.2019
Пров.		Хожамуратов		
Гл. мех.		Рахмонов		
Гл. инж.		Урдабаев		
РЧ-5				

Ц 06.91-Мх		
Лит	Масса	Масштаб
И	см. табл.	2,5:1
Лист	Листов	1
Клин 6 дюймового статора ЭПНА		
Текстолит 241.ЛТв.с.-4,0 ГОСТ 2910-74		
Проектный отдел РЧ-5		

Ц 06.83-Мх

Перв. примен.

Справ. №



Подп. и дата

Инд. № дробл.

Взам. инв. №

Подп. и дата

Инд. № подл.

Ц 06.83-Мх

Изм.	Лист	№ докум.	Подп.	Дата
Разраб.		Гаффаров		10.04.2019
Проб.		Хажмуратов		
Гл. мех.		Рахмонов		
Гл. энерг.		Боботаев		
Гл. инж.		Урабаев		
РЧ-5				

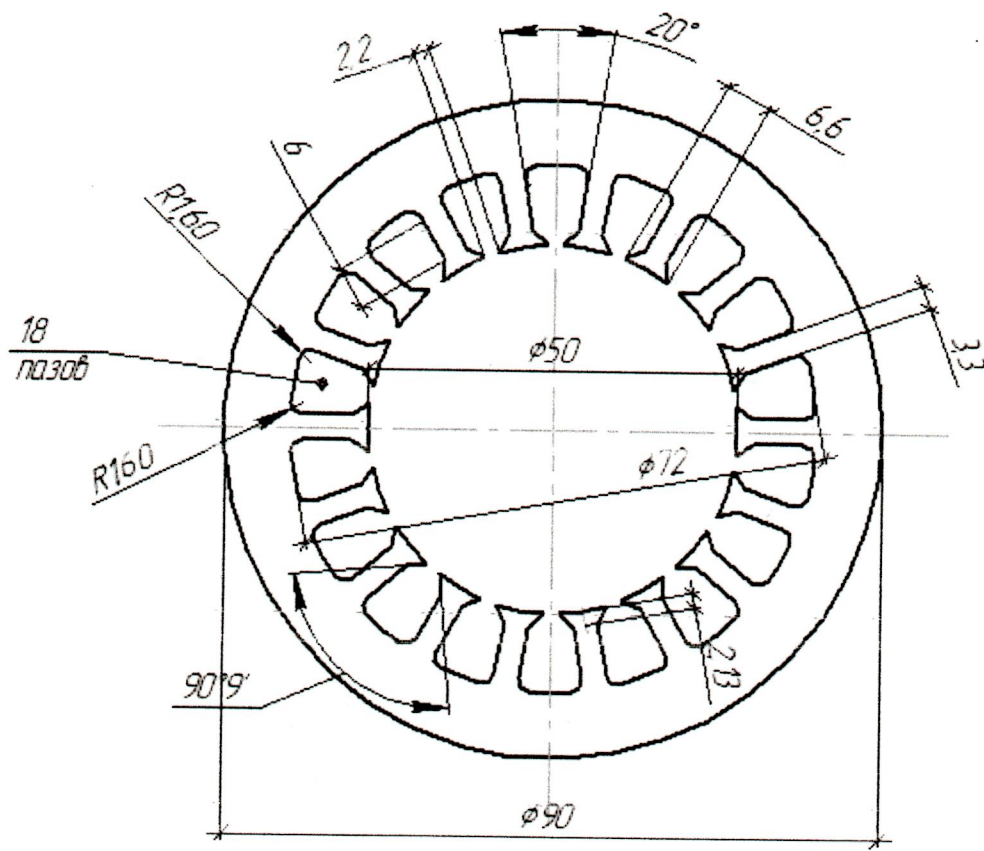
Поперечный разрез
статора электродвигателя-4" агрегата ЭПНА

Лист	Масса	Масштаб
И		1:1
Лист	Листов	1
Проектный отдел РЧ-5		

Копировал

Формат А4

Ц 06.84-Мх



Перв. примен.

Справ. №

Подп. и дата

Изм. №

Взам. инв. №

Подп. и дата

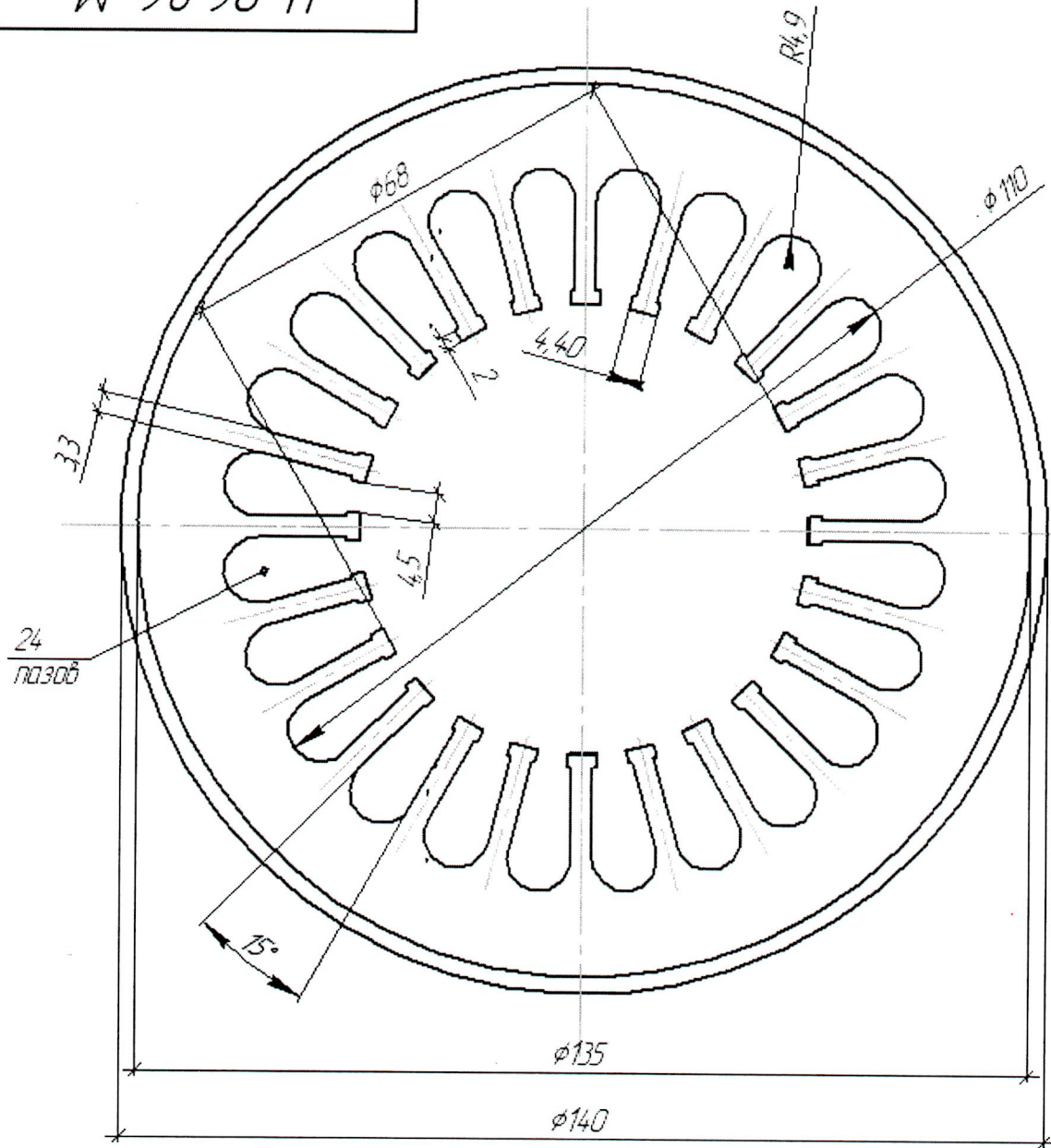
И-в. № подл.

					Ц 06.84-Мх			
Изм.	Лист	№ докум.	Подп.	Дата	Поперечный разрез статора электродвига- теля-4" агрегата ЭПНА	Лит	Масса	Масштаб
Разраб.	Гаффаров			10.04.2015		И		1:1
Пров.	Хажамуратов					Лист	Листов	1
Гл. мех.	Рахмонов					Проектный отдел		
Гл. энерг.	Боботаев					РЧ-5		
Гл. инж.	Урдабаев							
РЧ-5								

Копировал

Формат А4

Ц 06.86-Мх



Ц 06.86-Мх

Изм.	Лист	№ докум	Подп	Дата
Разраб.		Гаффаров		30.04.2015
Проб.		Хажануратов		
Гл. мех.		Рахмонов		
Гл. энерг.		Бабатаев		
Гл. инж.		Урдабаев		
РЧ-5				

Поперечный разрез
статора электродвигателя-6" агрегата ЭПНА

Лит.	Масса	Масштаб
И		1:1
Лист	Листов	1

Проектный отдел
РЧ-5

Копировал

Формат А4

Перв. примен.

Стр. №

Подп. и дата

Инд. № дораб.

Взам. инв. №

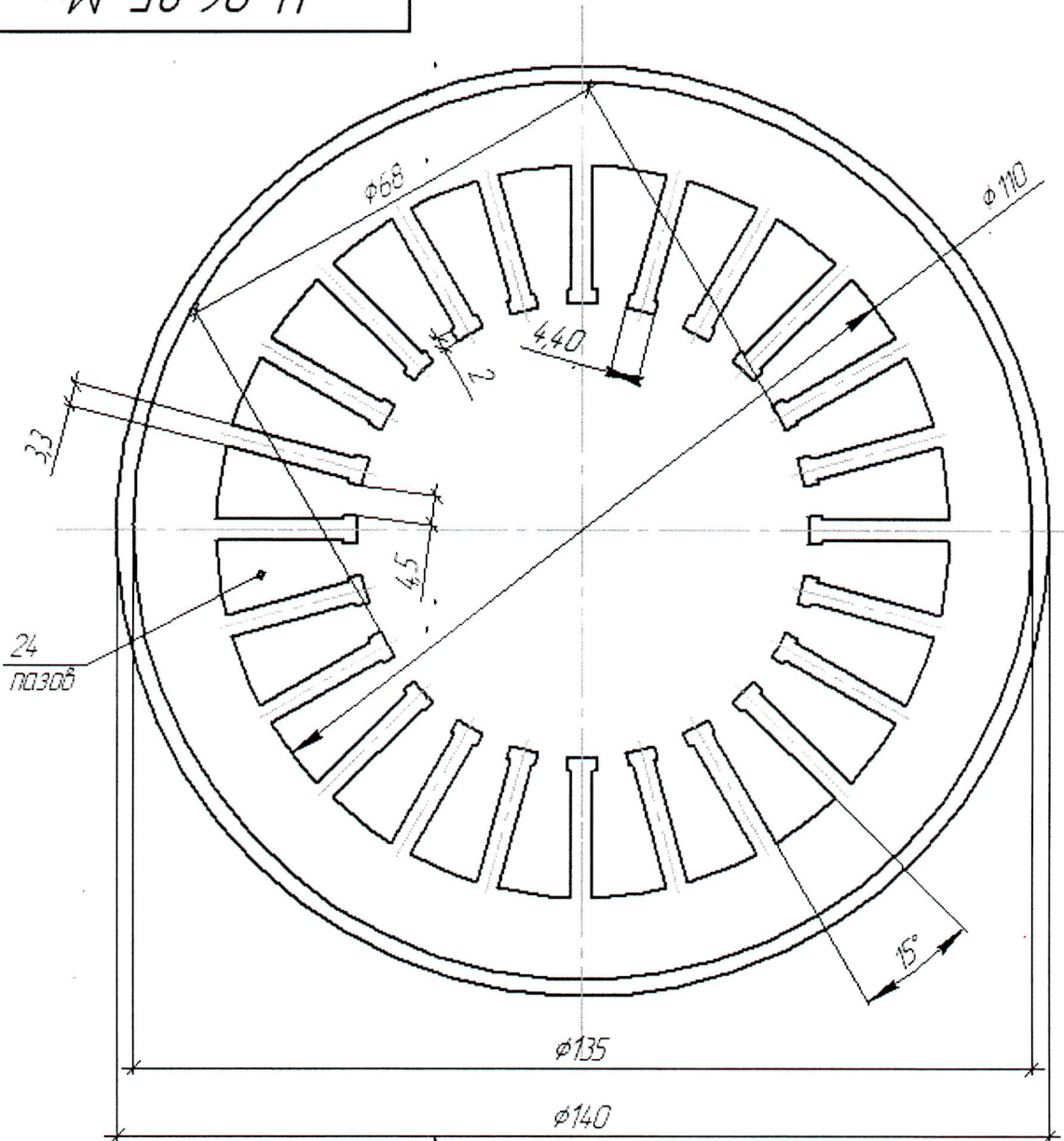
Подп. и дата

Инд. № подл.

XW-58'90 П

Перв. примен.

Справ. №



Подп. и дата

Инд. № дубл.

Взам инв. №

Подп. и дата

Инд. № подл.

Изм.	Лист	№ докум.	Подп.	Дата
Разраб.	Гаффаров			30.04.2015
Проб.	Хажамуратов			
Гл. мех.	Рахманов			
Гл. энерг.	Баботаев			
Гл. инж.	Урдабаев			
РЧ-5				

Ц 06.85-Мх

Поперечный разрез
статора электродвигателя-6" азрезата ЭПНА

Лит.	Масса	Масштаб
И		1:1
Лист	Листов	1
Проектный отдел РЧ-5		

Копировал

Формат А4