

Габаритный чертёж катушки для маяка

Выводы катушки L2
Длина 40–50 мм
(скрутить между собой)

Ферритовый
стержень 6x56 мм
Катушки L1 и L2

Бумажная гильза
Длина 15–20 мм (должна двигаться
вдоль сердечника для подстройки)

Конденсатор C1 приклеить

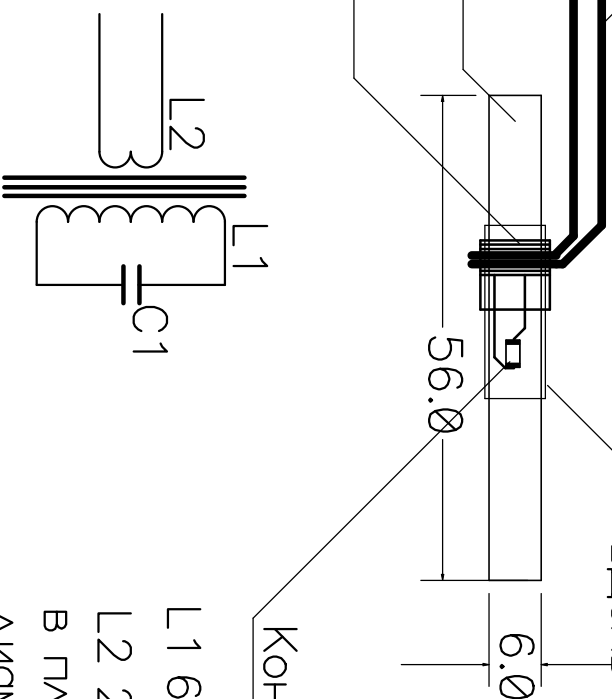


Схема катушки для маяка

Рабочая частота катушки 457 кГц

- L1 65 витков провод $\varnothing 0.35$ мм
- L2 2 витка многожильным проводом
в пластиковой изоляции
диаметром 0.5 мм
- C1 Керамический конденсатор 680 пф
типа 1206 на 500В NP0

Title		Rev	
Size	Number	Drawn by	of
A4			
Date	Filename	Sheet	of