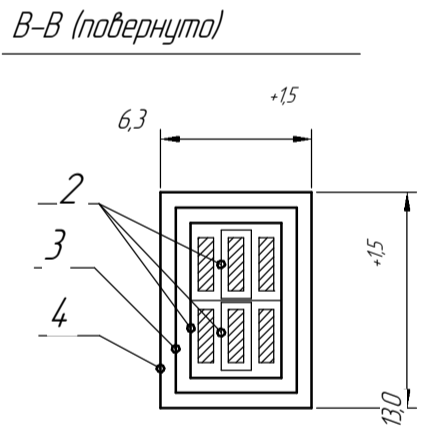
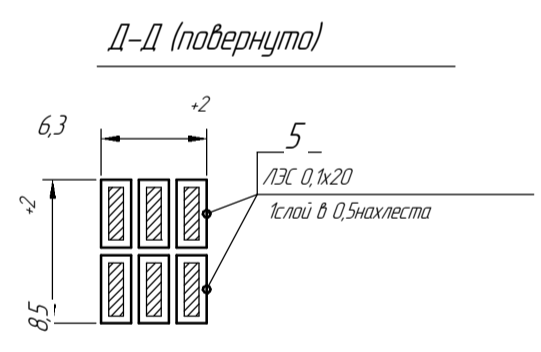
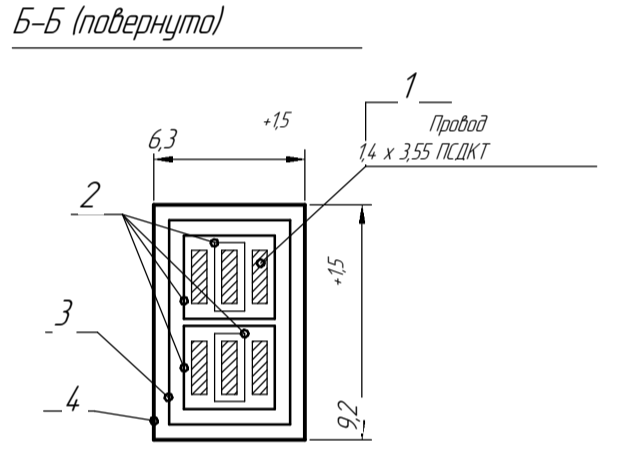
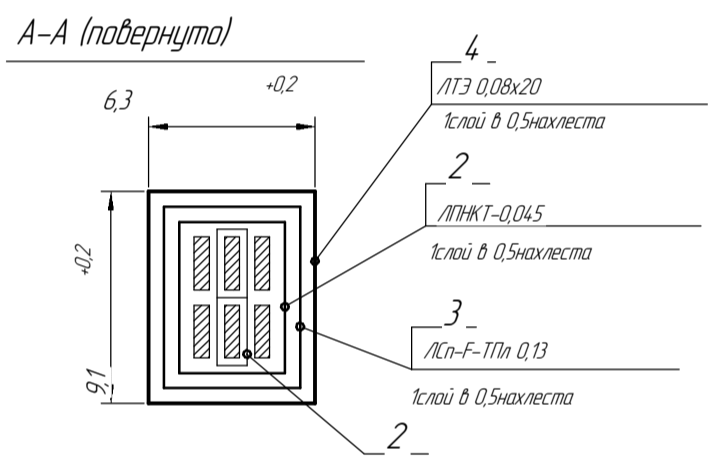
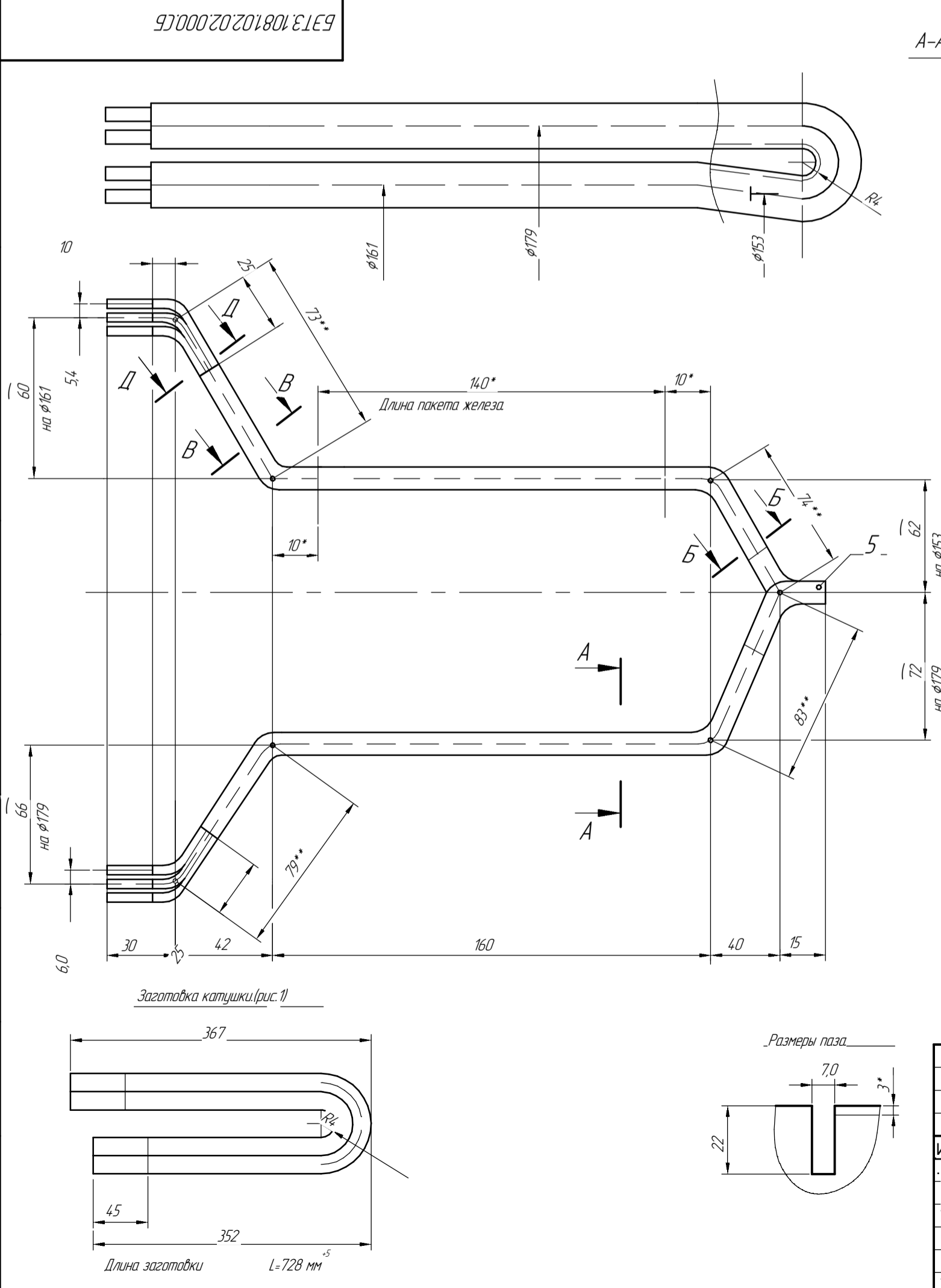


Изм. № подл.	Подп. и дата	Изм. № дубл.	Взам. инв. №	Подп. и дата	Справ. №	Перв. прим.
						ПНЖВ-180



1. ±IT/16.
2. \*Размеры для справок.
3. \*\*Длины кривых на средних диаметрах.
4. Концы секций зачистить от изоляции на длине 45 мм (рис. 1).
5. Катушку испытать на отсутствие межвитковых замыканий на приборе ИВЗ-17, импульсным напряжением 300В/вит.
6. Корпусную изоляцию испытать напряжением переменного тока промышленной частоты 3,1кВ в течение одной минуты.
7. Количество катушек в комплекте 31штук.

Изм. Лист				№ докум.				Подп.				Дата				БЭТЗ.1081.02.02.000.СБ			
Разраб.				Макеев				15.07.				Катушка якоря				Лит.	Масса	Масштаб	
Пров.				Чуйков				16.07.				4ПНЖВ-180					0,23	Б.М.	
Т. контр.												Сборочный чертёж.				Лист	Листов	1	
Н. контр.												16,25кВт.				ЗАО "БЭТЗ"			
Утв.				Горбачев				17.07.								2008г.			