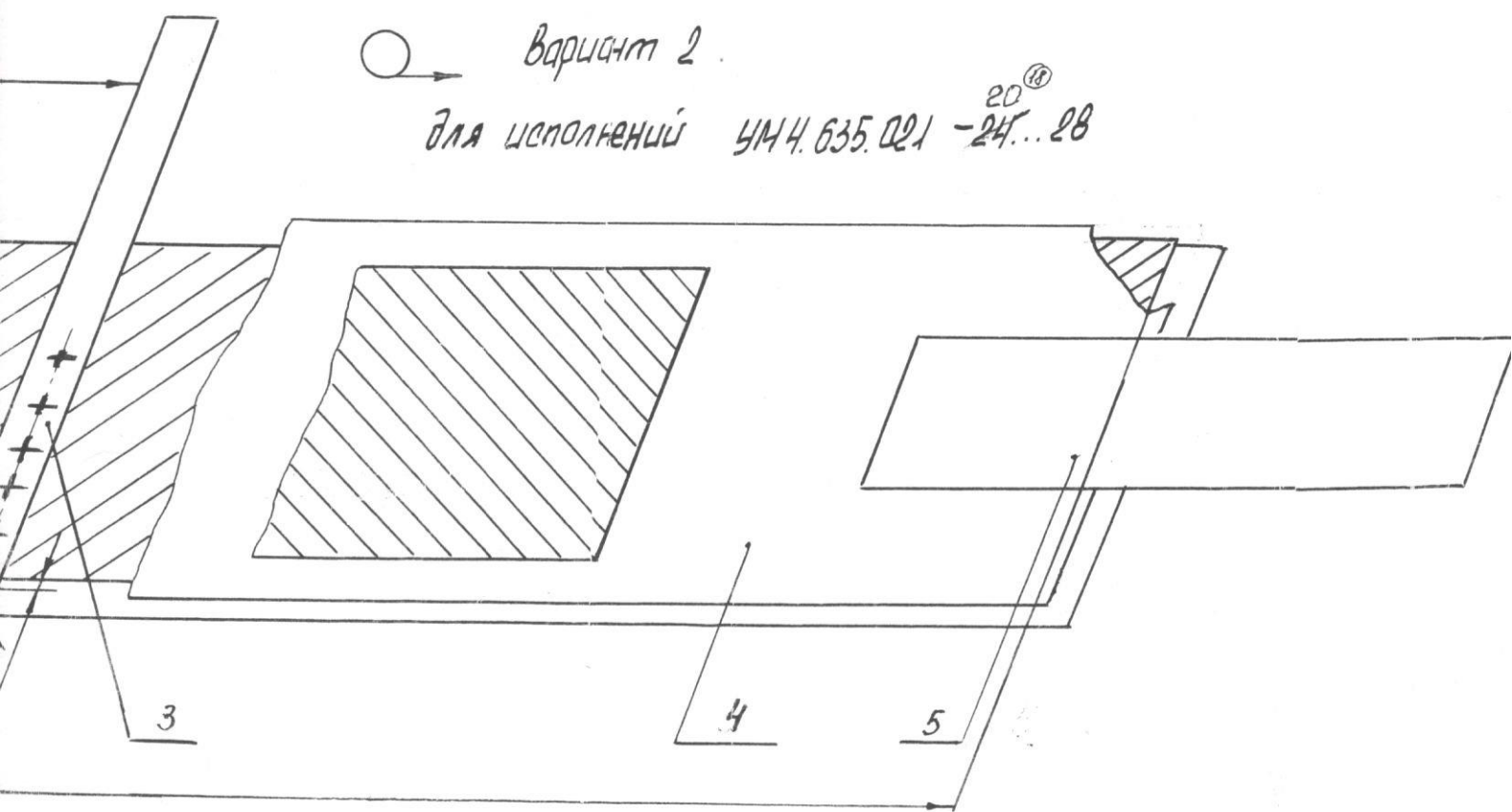


Вариант 1



Вариант 2

для исполнений УМ 4.635.021 - 24...28^{20¹⁶}