

Уважаемые коллеги !

На нашем производстве возникла необходимость решения непрофильной технической задачи:

Имеется:

1. Сварной барабан (катушка) с размерами, указанными на рис. 1. Материал катушки — сталь 12Х18Н10Т
2. Трос синтетический PLASMA ROPE 12-ти прядный номинальным наружным диаметром 5 мм. Длина — 1000 м (один километр).

Необходимо:

Выполнить параллельную сомкнутую намотку троса на барабан. Усилие натяжения троса при намотке 1000 ± 50 Н (100 ± 5 кгс).

Схема намотки и фиксации — см. рис. 2.

Прошу Вас подобрать подходящее оборудование для выполнение указанной задачи, или, при наличии информации, порекомендовать компанию, имеющую подходящее оборудование.

Также, ввиду того, что намоточные работы являются профильными работами для вашей организации, прошу в ответном письме указать предполагаемые риски, связанные с намоткой троса с указанным усилием на указанный барабан.

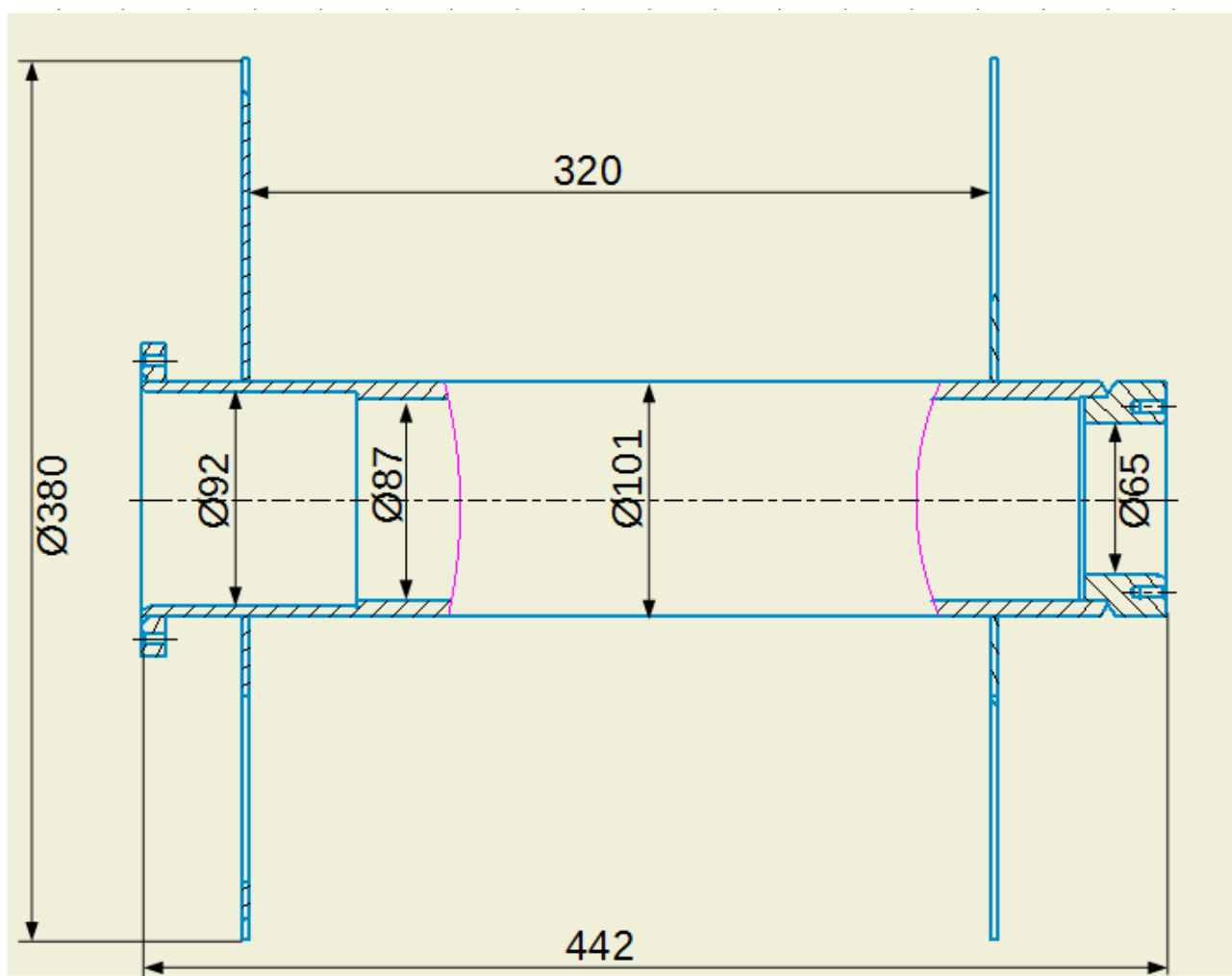


Рисунок 1. Размеры в миллиметрах.

Схема намотки и закрепления троса

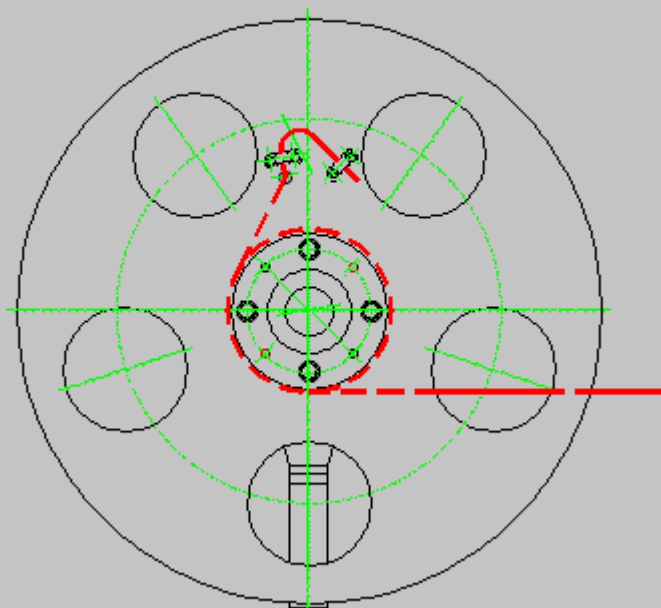


Рисунок 2.