

Формат	Зона	Поз.	ОБОЗНАЧЕНИЕ	НАИМЕНОВАНИЕ	Кол.	Примечание
				<u>Документация</u>		
			866.766.079СБ	Сборочный чертеж		
				<u>Сборочные единицы</u>		
12	1		866.617.311	Коллектор	1	

Формат	Зона	Поз.	ОБОЗНАЧЕНИЕ	НАИМЕНОВАНИЕ	Кол.	Примечание
				<u>Детали</u>		
12	2		867.775.476	Лист якорный	101	<del>Д-25Г</del>
11	3		867.840.135	Шайба	1	
11	4		867.844.235	Лист якоря изоляционный	1	Д-25Г
11	5		867.844.236	Лист якоря изоляционный	1	Д-25Г

Инв. № подл.	Подп. и дата	Взам. инв. №	Инв. № дубл.	Подп. и дата	Справ. №	Перв. примен.
130643	18.2.88 <i>Ташк</i>				866.765.653	

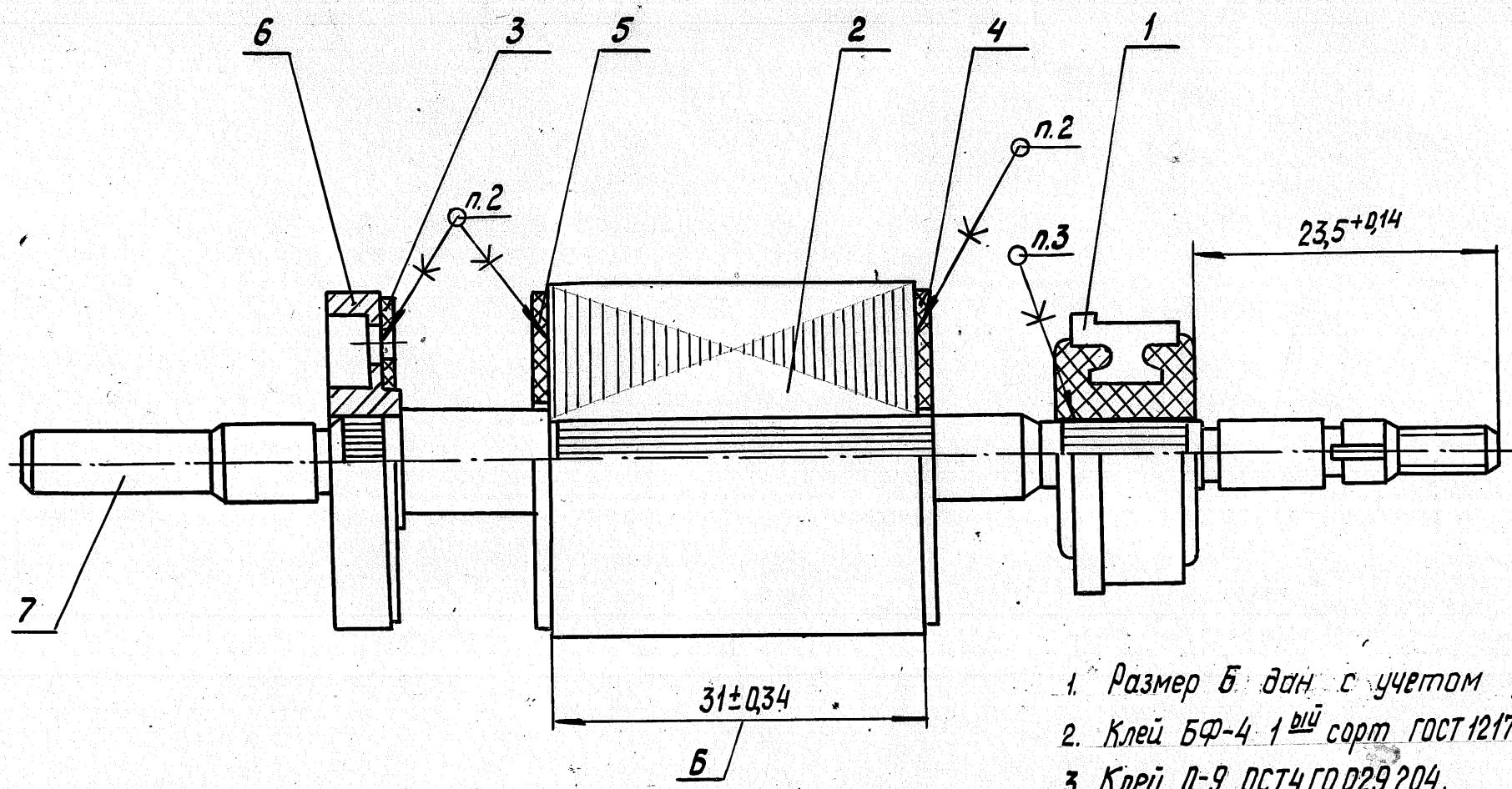
  

4		86.442/2-86	И.О.И. 3/12.86			
3	Зам.	86.857-80	У.С. 9.02.82			
Изм.	Лист.	№ докум.	Подп.	Дата		
Разраб.		Метелькова	И.С.	20.06.80		
Провер.		Ханян	И.С.	14.05.81		
Н. контр.		Каралызова	К.С.	14.07.81		
Утв.		Зелинская	И.С.	29.07.81		

866.766.079		
Лит.	Лист	Листов
Б	1	2
Якорь без обмотки		
ДРВ-20Д		





1. Размер Б дан с учетом распушения.
2. Клей БФ-4 1<sup>ый</sup> сорт ГОСТ 12172-74.
3. Клей Д-9 ОСТ 4ГО 029.204.
4. Пакет и втулку поз.6 напрессовать до упора.
5. Наименьшее количество листов поз.2 - 79 штук.
6. Лист якоря изоляционный поз.4 приклеить к листу якоря поз.2, а лист якоря изоляционный поз.5 приклеить к 3 листам якорным поз.2, склеенными между собой.
7. Ориентировка коллектора - середина коллекторной пластины должна быть расположена по оси паза с отклонением не более ±1°.

ЕСКД

7	ВБ.813-82	Зорча	10.1.82
6	Зак. ВБ.857-80	14.1	9.02.82
Изм.	Лист	№ докум.	Подпись Дата
Разработал	Метелькова Л.А. 120381		
Проверил	Любчанников Д.А. 180381		
Т. контр.	Сенников А.С. 25.05.81		
Н. контр.	Каранцова К.О. 14.02.81		
Утвер.	Зелинский 14.02.81		

ВБ6.766.079 СБ		
<b>Якорь без обмотки</b>		
Сборочный чертеж		
Литера	Масса	Масштаб
Б	0,12 0,105	2:1
Лист	Листов: 1	
ДРВ-20Д		