

Перв. примен.
856.766.079

Справ. №
857.775.411

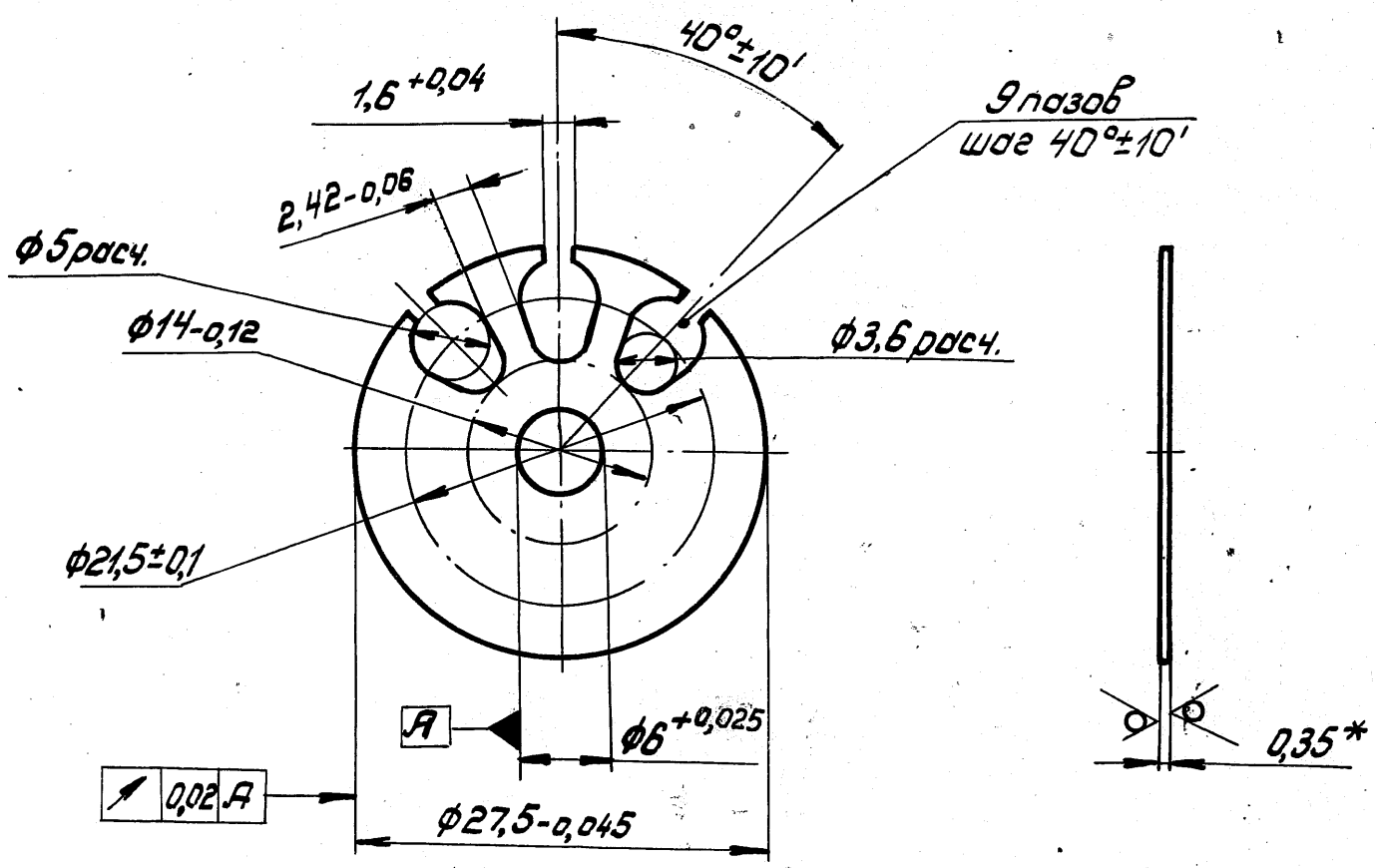
Подп. и дата

Изм. № дубл.

Взам. инв. №

Подп. и дата

Инв. № подл.



- * Размер для справок.
- ~~Лист отжечь. После отжига магнитные свойства должны соответствовать ГОСТ 21427.3-75.~~ ^{21427.2-83} _{проберить на соответствие}
- ~~Покрытие - хим. фос.~~
- ~~Заусенцы, снять.~~
- ~~Предельные отклонения между любыми пазами $\pm 10'$.~~

Лист 0,35-Н-1-ТО-ТШ-Б-2411 ГОСТ 21427.2-83

8				857.775.476			
7				8544 1/2-86			
Изм.	Лист	№ докум.	Подпись	Дата	Лист якоря средний		
Разработал	Метелькова	25.12.72			Литера	Масса	Масштаб
Проверил	Смирнов	25.12.72			Б	0,85г	2:1
Т. контр.	Радкин	28.12.72			Лист	Листов: 1	
Н. контр.	Карелица	29.12.72			Лист 0,35-Н-2-Т-1411		
Утвер.	Сидиков	27.12.72			ГОСТ 21427.3-75		
					ДРВ-20Д 141		