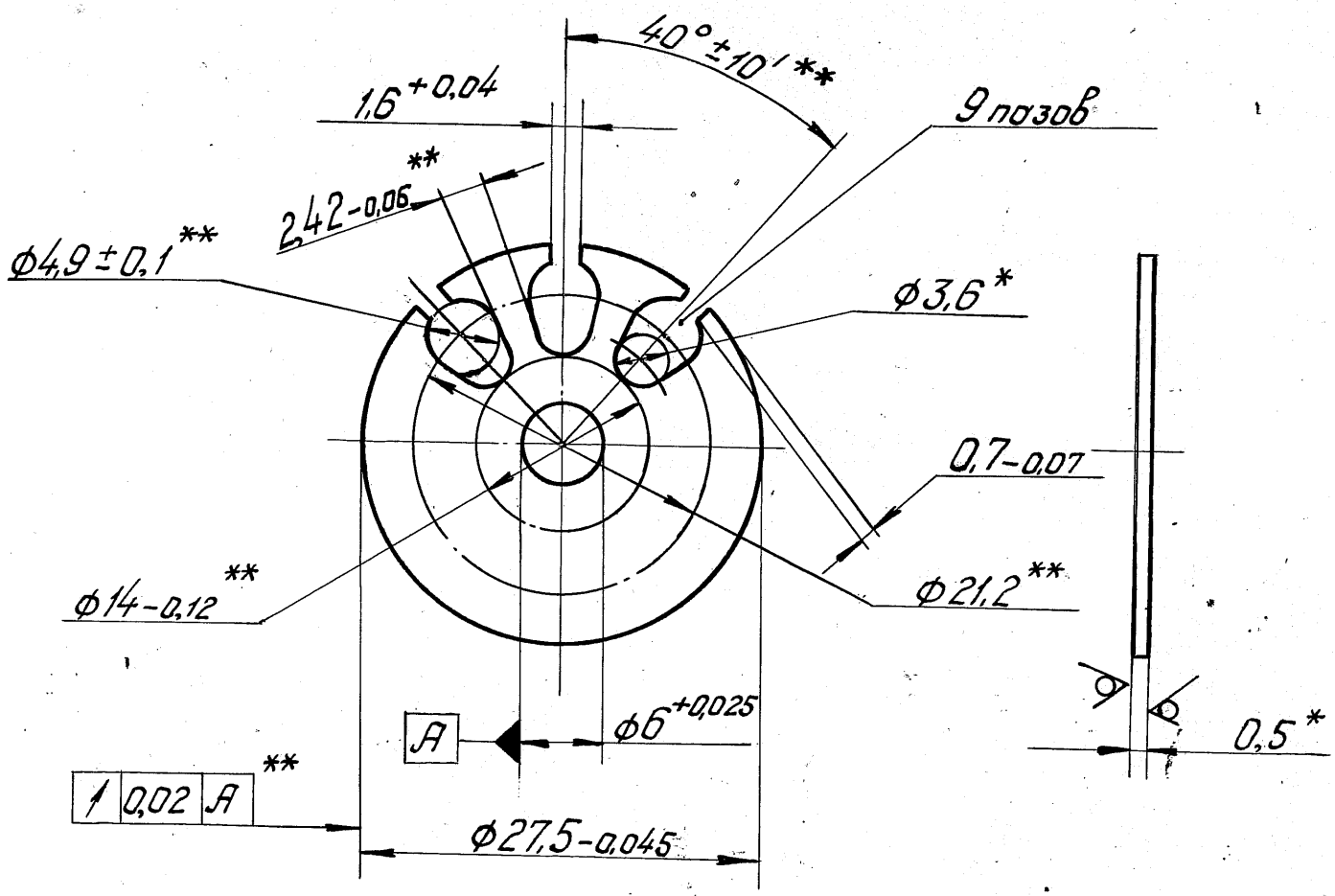


Rz 20/ (✓)

Верно: ИНЖЕНЕР
 Страв. № 867.775.476
 Перв. примен. 866.766.132
 Подп. и дата
 Инв. № дубл.
 Взам. инв. №
 Инв. № подл. 143.605



1. Магнитные свойства проверить на соответствие ГОСТ 21427.2-83.
- 2.* Размеры для справок
- 3.** Размеры обеспеч. инстр.
4. Заносенцы недопустимы.
5. Предельные отклонения размеров между любыми пазами ±10'

				867.775.528		
1	РВЖИ.263-90	Подп.	23.7.90	Литера	Масса	Масштаб
Изм.	Лист	№ докум.	Подпись	Дата		
Разработал	Сорокин			21.01.86	Б	1,2e 2:1
Проверил	Лукк			25.02.86		
Т. контр.	Брчк			26.02.86	Лист	Листов : 1
Н. контр.	Олейник			1.11.86	Лист 0,5-Н-1-ТО-ТШ-Б-2411	
Утвер.	Ерошкин			3.03.86	ГОСТ 21427.2-83	
				Д-25Г 142		