

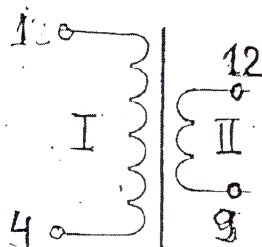
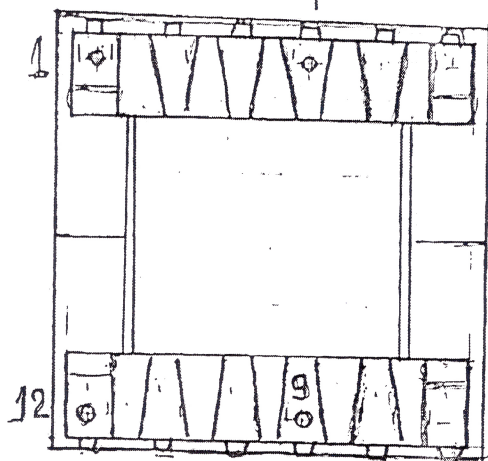
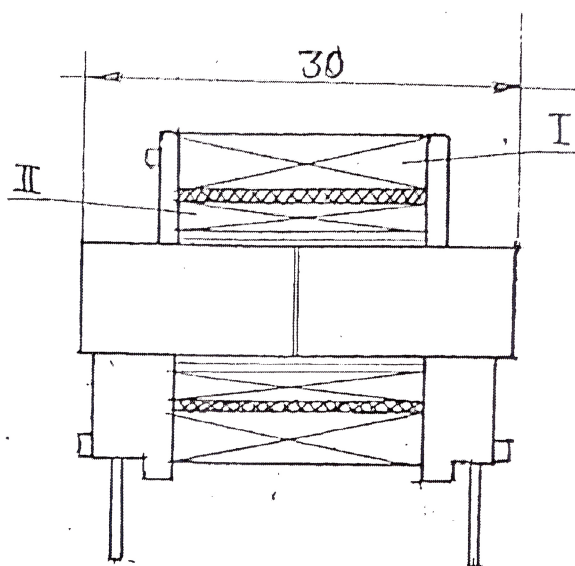
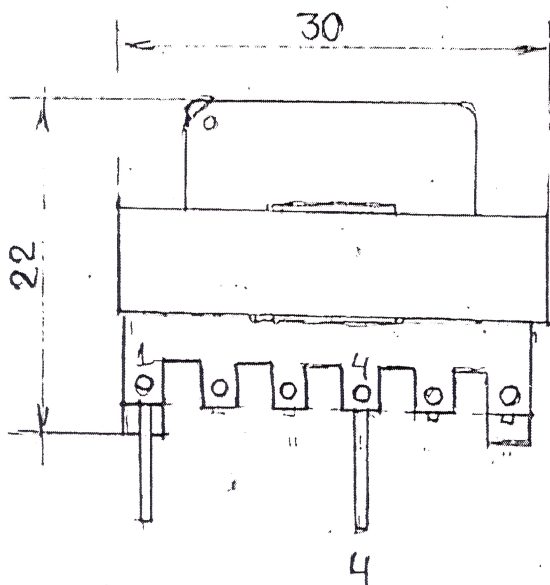
Технические характеристики трансформатора линейного ГЛ.БЛ2.20.10.00-08

Дата: 27.12.18		Параметр		Значение
Марка и типоразмер магнитопровода				В66319G0000X130 x2 Е30/15/7
Каркас				Р-3002 (ЕЕ30Н)
Крепление сердечника				Лента 3М 1350F 7 мм
Электрофизические параметры обмоток	Обмотка 1 (выв. 1 - 4)	Диапазон индуктивности, Гн	мин.	2,48
			ном.	3,10
			макс.	4,03
		Марка и диаметр провода обм., мм		ПЭВТЛ-2 0,16
	Обмотка 2 (выв. 12 - 9)	Диапазон индуктивности, Гн	мин.	0,62
			ном.	0,78
			макс.	1,01
		Марка и диаметр провода обм., мм		ПЭВТЛ-2 0,2
Напряжение пробоя изоляции между обмотками 1 и 2 (не менее), кВ				10,0
Расчётная номинальная масса готового изделия (не более), г				100
Наличие наружной и межобмоточной изоляции лентой 3М 1350F				есть
Наличие межслоевой (2 слоя) изоляции витков (12 слоёв) обмотки 1				есть
Наличие межслоевой (1 слой) изоляции витков (10 слоёв) обмотки 2				есть
Наличие вакуумной пропитки компаундом КП-55-5				есть

Инженер-конструктор



А.В. Нелин



Номер обмотки	Число витков	Провод	Индуктивность	Сопротивление
I -	1000	ПЭВ-2	$2,7 \text{ Гн} \pm 10\%$	
II -	500	$\varnothing 0,18$	$0,7 \text{ Гн} \pm 10\%$	15

1. Сердечник клеить эпоксидной смолой СЭДМ-20.
2. Обмотки изолировать лаком тканью пробой более 10 кВ.
3. Сердечник изготавливается из 4000 нм без зазора.
5. После сборки обмотку пропитать лаком МЛ92 ГОСТ.15865-70

ГА.БА2.20.10.00-08 СБ

Изм/Лист	№ докум.	Подп.	Дата	Трансформатор линей- ный сборочный чертеж	Лит.	Масса	Масштаб
Разраб.	Дашкевич	Д.Дашк			0.	-	2:1
Пров.	Кравченко						
Т. контр.					Лист	Листов 1	
Н. контр.					ОДО "Лифт-Эск"		
Утв.							