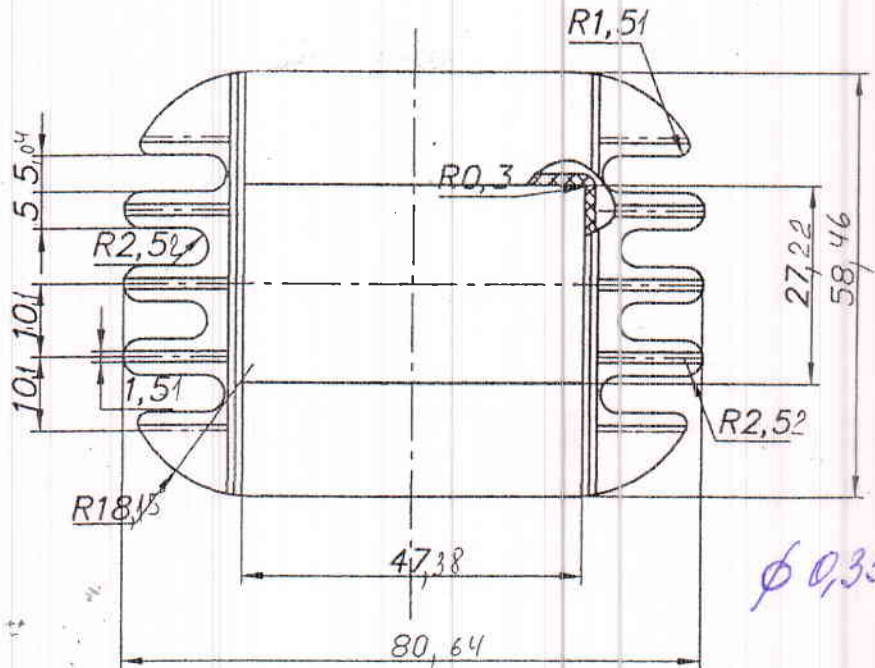
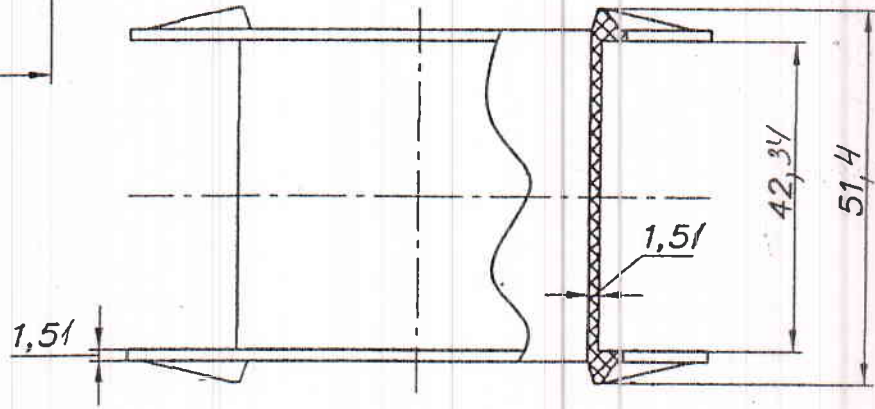
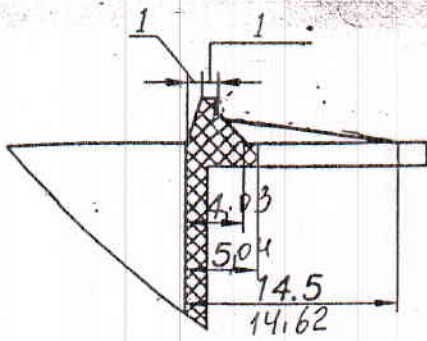


БТЛИ 757.564.050

V (V)



$\phi 0,355-440_{+0,02}^{-0,03}$
(880 бер)

- 1 Н14; А14; ±ТТ14/2
- 2 Неуказанные литейные радиусы 0,2мм
- 3 Литейные уклоны до 0° 30'
- 4 Усадка ≈ 0,8%

ДР-1010
СТ-6

БТЛИ 757.564.050

Лист	?	докум.	Подп.	Дата
Исполн.	Полякова			23.09.08.
Пров.	Лавров			
Контр.	Алексеева			
И контр.				
Утв.	Рожков			

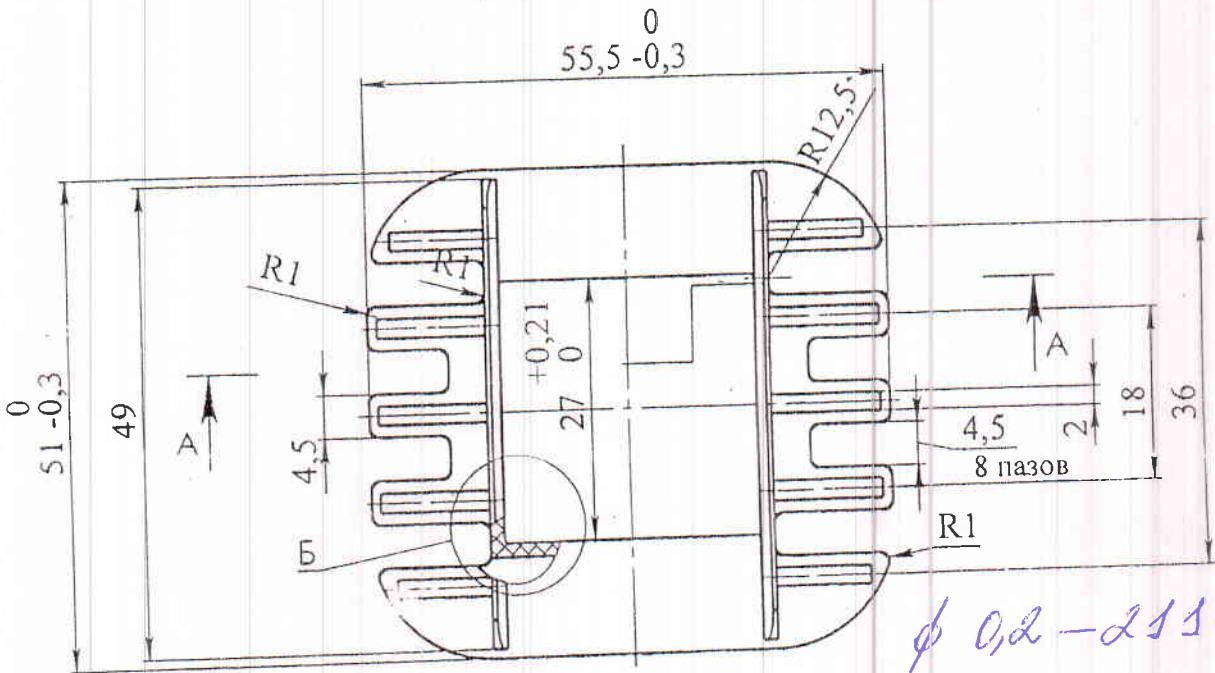
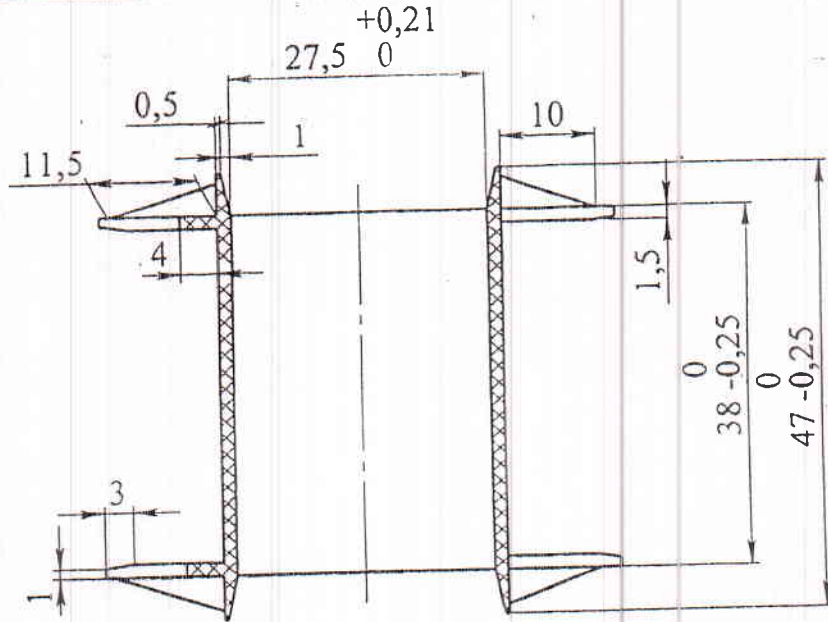
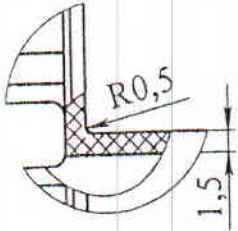
Каркас СТ-6	
Армамид ПА СВ 30-1-901 (черный) ТУ 2243-015-11378612-2005	

Лит.	Масса	Масштаб
		1:1
Лист	Листов 1	
	000, А3	

Копировал

Формат А4

Б (2:1)



*φ 0,2 - 2110 кет
φ 0,4 - 654 кет.
φ 0,45 - 525 кет.*

1. Каркас должен удовлетворять требованиям ТУ 6-05-1581-78.
2. Неуказанные предельные отклонения размеров Н14, h14, ±IT14/2.
3. Литейные уклоны в пределах допуска на толщину детали.
4. Цвет детали не регламентируется.

ОСМ 0,05; 0,063

БТЛИ 757.564.022 ЛФ-1030

1 - 5-15 С.В. 17.07.15

Л4	Разраб.	Решетникова	<i>Решетникова</i>	15.01.13
	Пров.			
	И. контр.			
	Ч. контр.			
	Утв.			

Каркас
Операционный эскиз

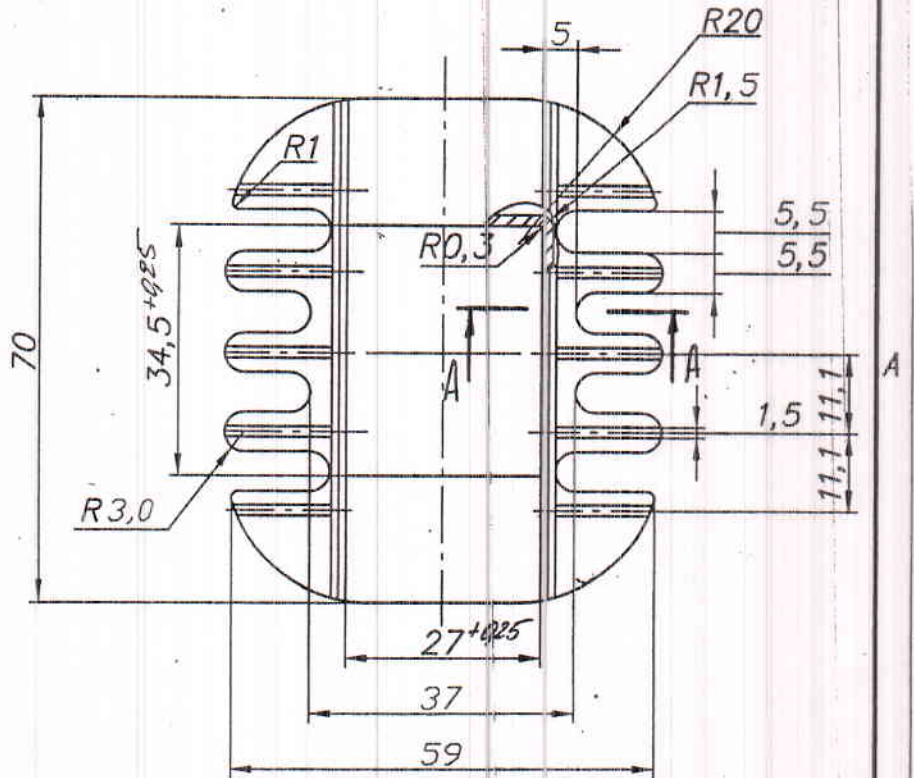
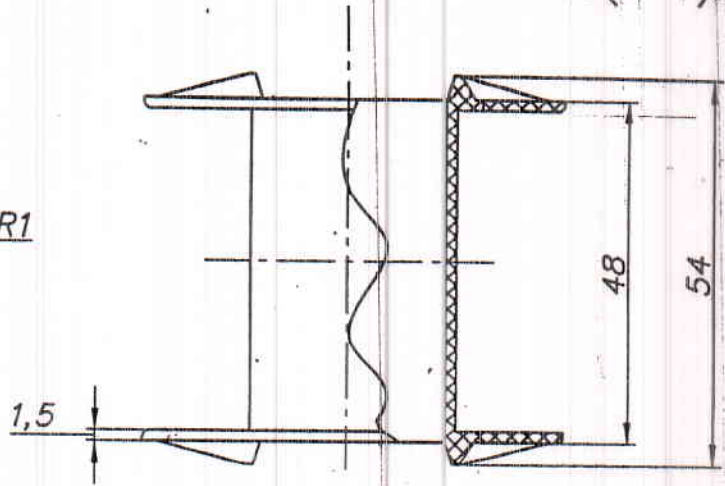
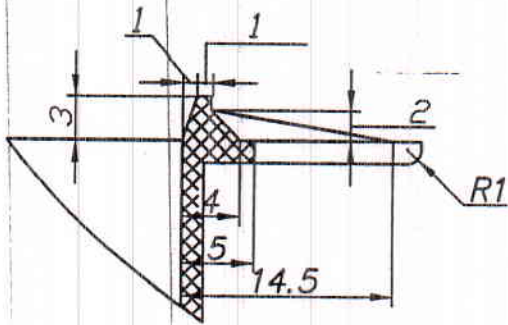
Армамид ПА СВ 30-1-901 (черный)
ТУ 2243-015-11378612-2005

Лит.	Масса:	Масштаб
		1:1
Лист	Листов	

ООО ЭТЗ

БТЛИ 757.564.046

A-A(2:1)



$\phi 0,18 - 3450$ кс.
 $\phi 0,45 - 594$ кс.

1. H14; h14; $\pm IT14/2$.
2. Неуказанные литейные радиусы 0,2мм.
3. Литейные уклоны до $0^\circ 30'$.

БТЛИ 757.564.046

Изм.	Лист	Исход. докум.	Подр.	Дата
		Полякова		
		Лавров		
		Алексеева		
		Рожков		

Каркас ТСП-0,16; 0,25; 0,1

Лит.	Масса	Масштаб
	0,0225	1:1
Лист		Листов 1
000 "ЭТЗ"		

Полиамид ПА-210-КС черн.
 ОСТ 6-11-498-79

Перв. примен.

Справ. ?

Изм. ? по зад. Подр. и датам инв. инв. ? авт. Подр. и дата