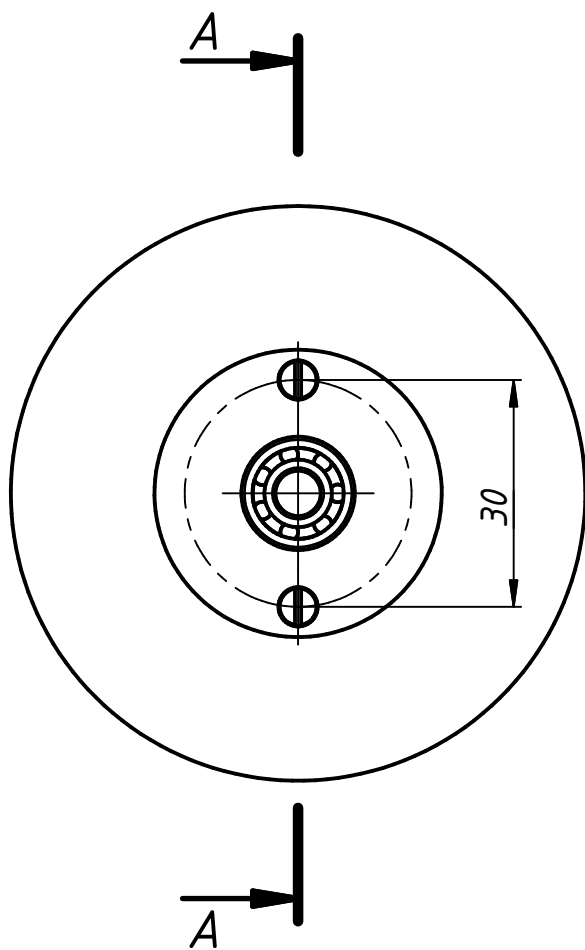
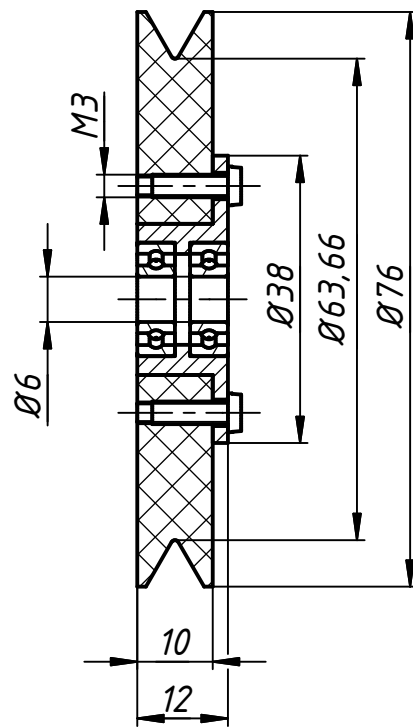


Микропровод



A-A (1:1)



					Микропровод		
					Ролик длинномера		
Изм.	Лист	№ докум.	Подп.	Дата	Лит.	Масса	Масштаб
Разраб.	Нечаев			10.06.2019		0,3	1:1
Пров.					Лист	Листов	1
Т. контр.					Мир намоточных станков		
Нач. отд.							
Н. контр.							
Утв.							