

Инв. № подл.	Подп. и дата	Взам. инв. №	Инв. № дубл.	Подп. и дата	Обозначение	Наименование	Кол.	Примечание	Перв. примен.	
									Справ. №	5ПЧ.067.028
Инв. № подл.	Подп. и дата	Взам. инв. №	Инв. № дубл.	Подп. и дата	Обозначение	Наименование	Кол.	Примечание		
						Документация				
					А3	6ПЧ.170.161 СБ	Сборочный чертеж			
						Детали				
					А4	1 8ПЧ.864.012	Бирка	4	ДОП	
					А4	2 8ПЧ.867.539	Этикетка	1		
						Прочие изделия				
					3	Согласовано: От ОАО "Элар"	Магнитопровод К20x12x5 ГМ 11 ДС-1кл. ТУ 1261-012-12287107-97	1		
						Материалы				
					4	Согласовано: От ОАО "Электроиндор" Главный технолог	Провод ГОСТ 7262-78 ПЭВ-2-0,1			
					5	Д.П. Салеев 14.02.2018	см. таблицу 1 Провод НВ-0,12 4 600 ГОСТ 17515-72 l=(30±5) мм	4		
					6		ЛКМ-105-0,1 тс ТУ 16-90 ИЗ7.0012.002 ТУ 7x3600 мм	2		
					2	ПЧА150-04	у 5.07.06	6ПЧ.170.161		
					1	ПЧА485-03	у 17.02.04			
					Изм. Лист	№ докум.	Подп.	Дата		
					Разраб.	Чамжаев	[Подпись]	14.10.03		
					Проб.	Гаврилова	[Подпись]	15.10.03		
					Н.контр.	Дацтова	[Подпись]	20.10.03		
					Утв.	Пономаренко	[Подпись]	15.10.03		
					Трансформатор напряжения			Лист (2) A	Лист 1	Листов 2

6ПЧ.170.161 СБ

Перв. примен.
5774.067.028

Справ. №

Подп. и дата

Изм. № докл.

Взам. инв. №

Подп. и дата

Изм. № подл.

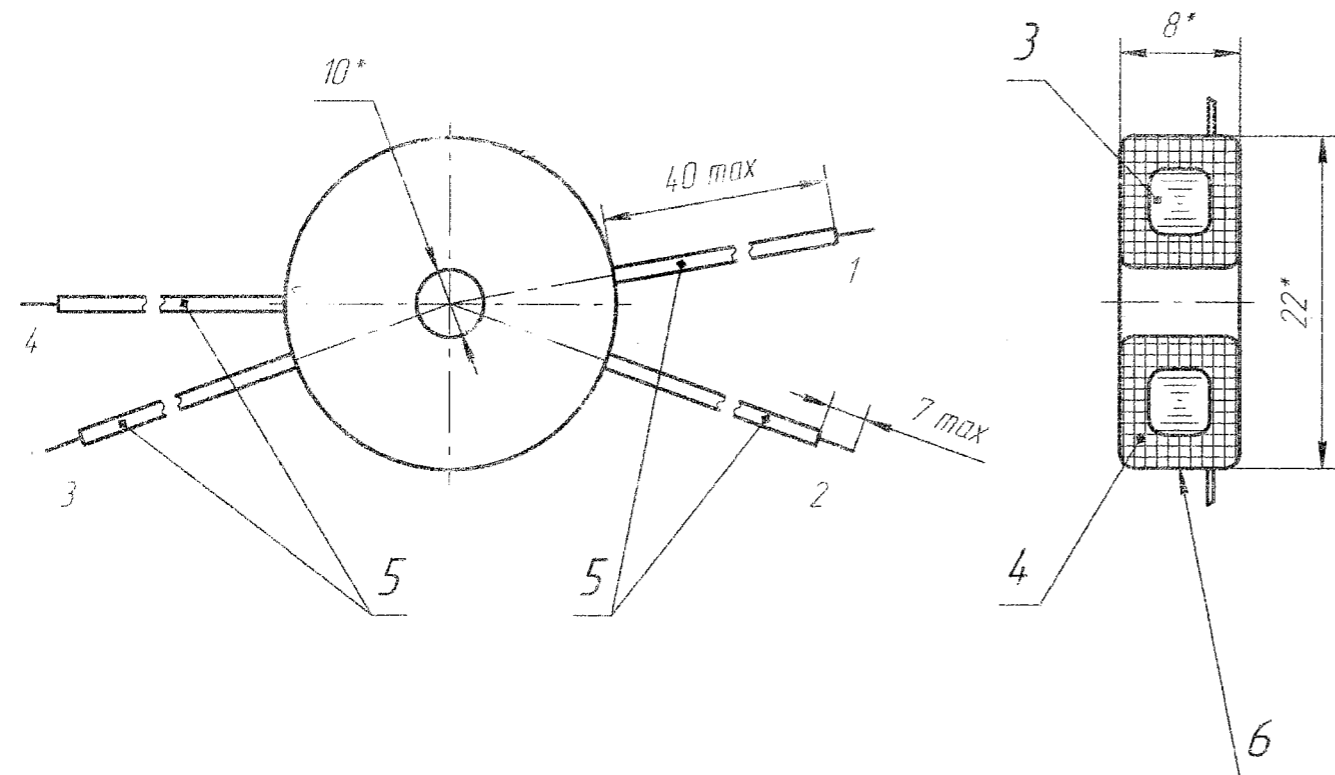
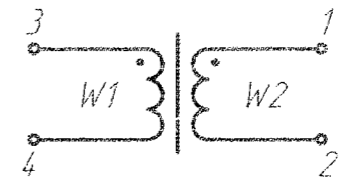


Схема обмотки



1. *Размеры для справок.
2. Намотку трансформатора производить по ОСТ 4ГО.054.069. Выводные концы выполнить проводами поз. 5 и крепить нитками поз. 7.
3. Первичную обмотку изолировать лакотканью поз. 6 в три слоя, вторичную обмотку изолировать лакотканью поз. 6 в два слоя, подложив под нее этикетку поз. 2. Концы лакоткани крепить нитками поз. 7 и клеем БФ-4 ГОСТ 12172-74.
4. Пропитать лаком МЛ-92 ГОСТ 15865-70 обмотки W1 и W2, выводы обмоток предохранить от лака.
5. Выводы обмотки маркировать бирками поз. 1.
6. Концы выводов залудить припоем ПОССу 61-0,5 ГОСТ 21931-76 на длину 5-7 мм.

Таблица 1

Данные обмоток					
Номер обмотки	Поз.	Число витков обмотки	Тип обмотки	Масса обмотки, кг	Выводы, номер
W1	4	1000	Кольцевая виток к витку	0,002	3-4
W2		100	Кольцевая виток к витку	0,0002	1-2

Согласовано:
Ом А.О. Зларь

Согласовано:
Ом О.А. Фоксгартер
Главный механик
Д.П. Салова
14.07.2018

Годен к производству на 2018 год

6ПЧ.170.161 СБ

2	ИЧА-150-04	сч 5.07.04			Трансформатор напряжения- Сборочный чертеж	Лит. 0	Масса	Масштаб
1	ИЧА-475-03	сч 17.02.04				ИЧА	92	2:1
Изм.	Лист	№ док.	Подп.	Дата		Лист 1	Листов 1	
Разраб.	Чамжаев			22.10.07				
Проб.	Габрилова			23.10.07				
Т.контр.	Гусев			23.10.07				
И.контр.	Дацлова			24.10.07				
Чтв.	Понамаренко			23.10.08				