

6ПЧ.170.169 СБ

Перв. примен.
6ПЧ.170.169

Справ. №

Подп. и дата

Взам. инв. №

Инв. инв. №

Подп. и дата

Инв. № подл.

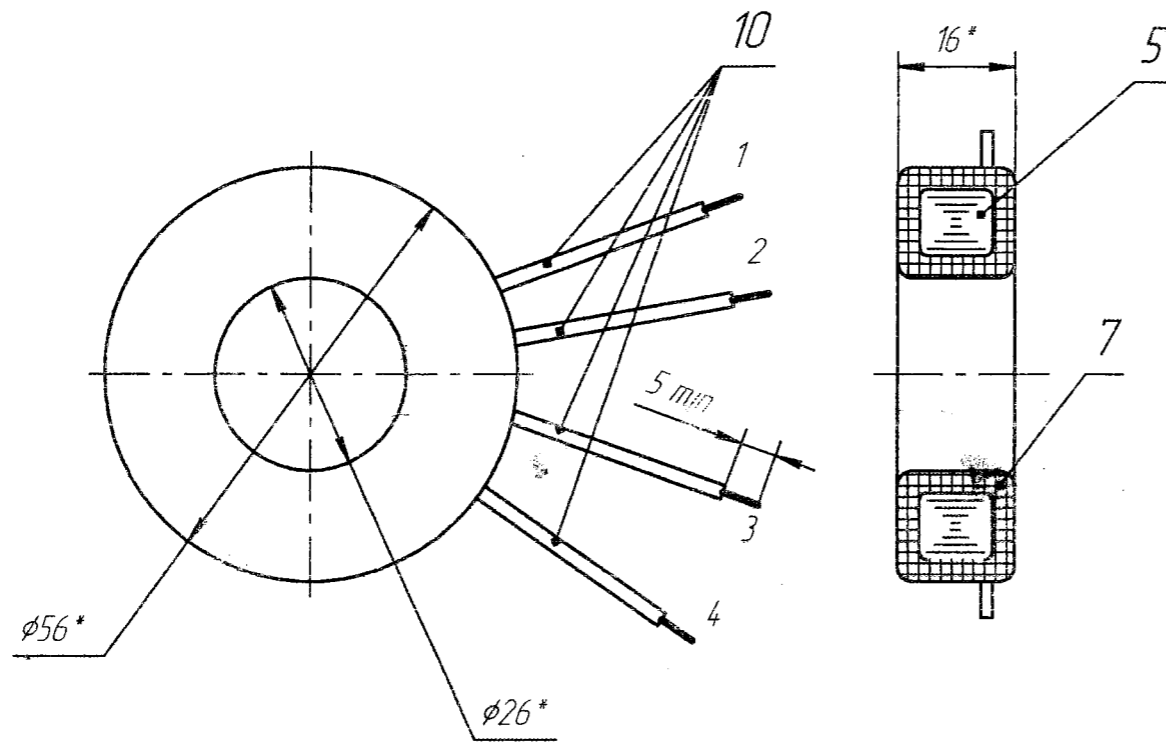
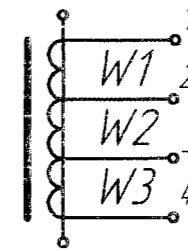


Схема обмотки



1. *Размеры для справок.
2. Намотку трансформатора производить по ОСТ 4ГО.054.069 проводом поз.7.
3. Выводные концы 1-4 выполнить проводом поз.10 и крепить нитками поз.15.
4. Обмотки W1, W2, W3 изолировать лакотканью поз.12 в один слой с перекрытием 1/3, подложив под нее этикетку поз.2, конец лакоткани закрепить клеем БФ-4 ГОСТ 12172-74.
5. Пропитать лаком МЛ-92 ГОСТ 15865-70 трансформатор, выводы обмоток предохранить от лака.
6. Паять припоем ПОССу 61-0,5 ГОСТ 21931-76.
7. Выводы обмотки маркировать бирками поз.1.
8. Концы выводов залудить припоем ПОССу 61-0,5 ГОСТ 21931-76 на длину 5-7 мм.

Годен к производству на 2018 год

Таблицу 1 исполнений см. на листе 2.

Согласовано:
От АО "Элора"

Согласовано:
От ОАО "Электроприбор"
Главный механик
Салова Д.П. Салова
14.02.2018

6ПЧ.170.169 СБ

Изм.	Лист	№ докум.	Подп.	Дата	Трансформатор	Лит.	Масса	Масштаб
Разраб.	Чамжаев	Мам	16.11.05			0	см. табл. 1	1:1
Проб.	Гаврилова	ММ	18.11.05		Сборочный чертеж			
Т.контр.	Гусев	ММ	23.11.05					
Н.контр.	Иванова	ММ	27.12.05					
Утв.	Лазарев	ММ	23.11.05					

6ПЧ.170.169 СБ

Инв. № подл.	Подп. и дата	Взам. инв. №	Инв. № дудл.	Подп. и дата
10.3011	СФ 15.04.08			

2	Зам	ПЧА.117-2008		15.04.08
Изм.	Лист	№ докум.	Подп.	Дата

Таблица 1

Обозначение	Номинальный первичный ток, А	Номинальный вторичный ток, тА	Этикетка Поз. 2	Данные одмоток				Масса кг
				Номер одмотки	Выборы	Число выток одмотки	Тип одмотки	
6ПЧ.170.169	25		8ПЧ867587	W1	1-2	1100	Кольцевая выток к вытку	4,3 з
				W2	2-3	10		0,01 з
				W3	3-4	10		0,01 з
-01	50	20	8ПЧ867587-01	W1	1-2	2220	Кольцевая выток к вытку	8,6 з
				W2	2-3	10		0,02 з
				W3	3-4	10		0,01 з
-02	100		8ПЧ867587-02	W1	1-2	4470	Кольцевая выток к вытку	17,1 з
				W2	2-3	10		0,02 з
				W3	3-4	10		0,02 з

6ПЧ.170.169 СБ