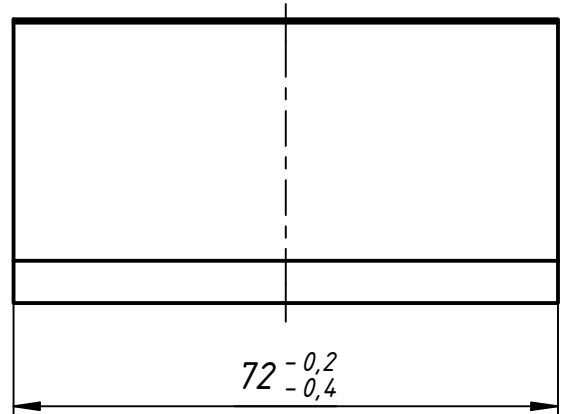
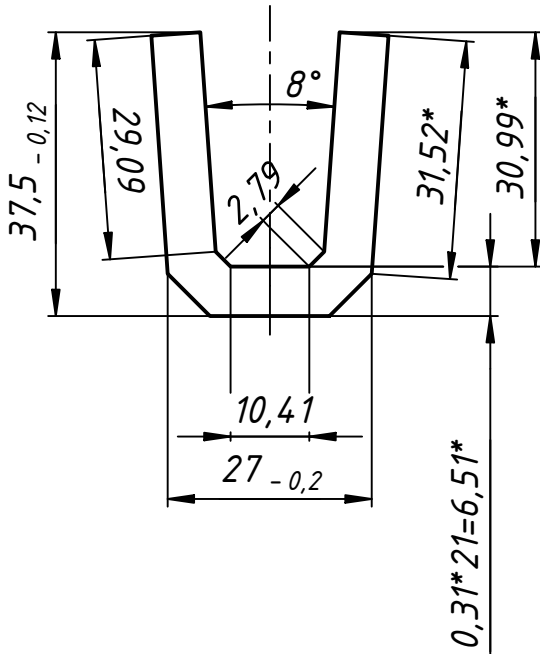


VU

$\sqrt{2,5}$

Перв. примен.

Справ. №



1. *Размеры справочные.
2. Материал-заменитьль: Лист 0,3 3408 ГОСТ21427.1-83
3. $\pm H14, \pm h14, \pm \frac{IT14}{2}$.

Подп. и дата

Инв. № дубл.

Взам. инв. №

Подп. и дата

Инв. № подл.

ПЛ

Изм.	Лист	№ докум.	Подп.	Дата
Разраб.		Савко Ф.Е.		08.02.2019
Пров.				
Т. контр.				
Нач.отд.				
Н. контр.				
Утв.		Станкевич		

Бронированный сердечник
склеенный_2

Сталь электротехническая
0,3-Н-1-ЭТ-А-3409 ГОСТ
21427-83

Лит.	Масса	Масштаб
	0,3	1:1
Лист	Листов	1

АЕТ Групп