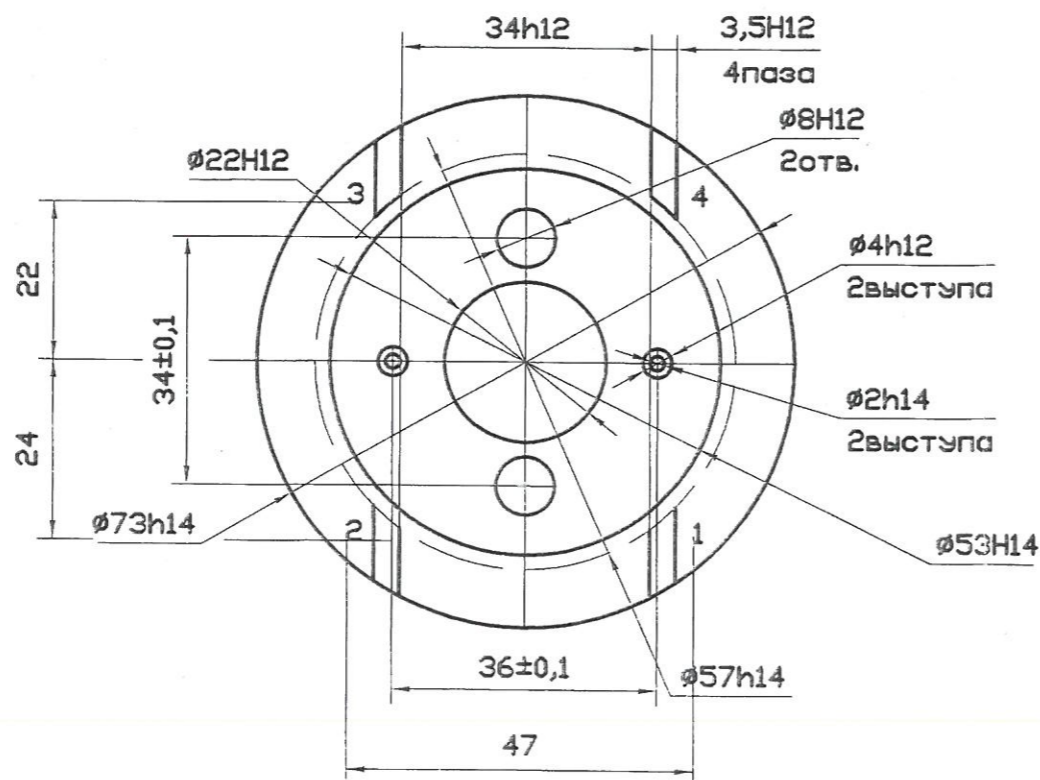


ЯИТН.712458.004

Справ. N  
яИТН.2013 2/4-2016  
Перв. примен.  
яИТН.685411.006

ИИ  
ИИВ. N Подп. и дата  
Взам. инв. N  
Инв. N дубл. Подп. и дата  
130420  
13.03.16



1. Маркировать шрифтом 2 - Пр3 по ГОСТ26.008-85, выпуклъя высотой-0,2мм. Надписи нанести симметрично осей отверстия.
2. Следы литников на поверхностях А и В недопустимы.
3. Остальные технические требования по ОСТ107.460053.001-2003.

ОТДЕЛ N241

				ЯИТН.712458.004			
2	Зам	яИТН.2013 2/4-2016	Ущур	26.02.16	Лит.	Масса	Масытаб
Изм.	Лист	N докум.	Подп.	Дата	Каркас	0,07	1:1
Разраб.	Неумоина	Ущур	26.02.16				
Пров.	Гущин	Ущур	16.02.16				
Т.контр.	Борисов	Ущур	26.02.16				
Н.контр.	Перцева	Ущур	11.03.16	Полиамид 610			Лист
Утв.	Рябов	Ущур	29.01.16	ГОСТ 10589-73			

Копировал

Формат А3