

Рис. 1

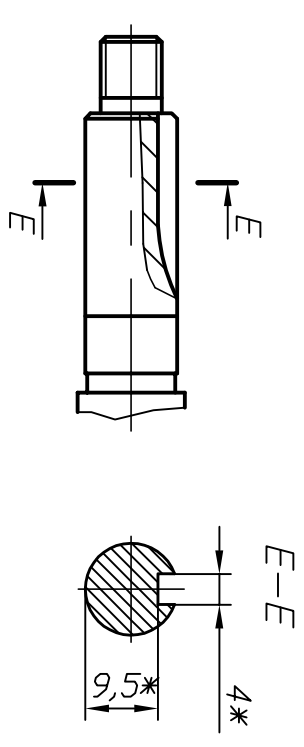


Рис. 2

Остальное см. Рис. 1

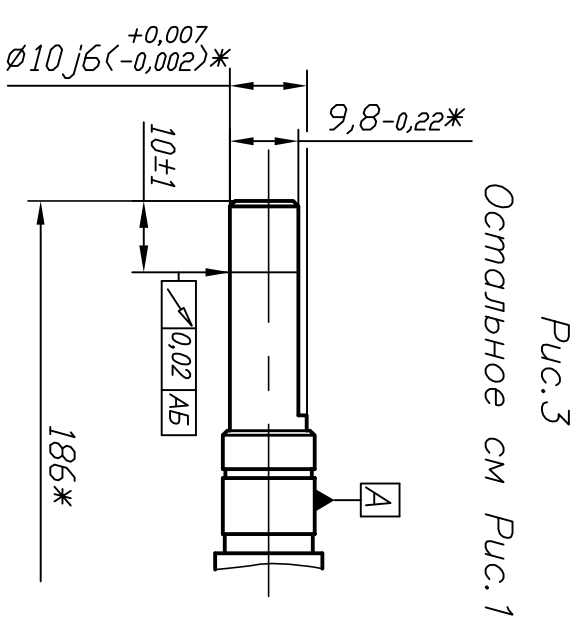
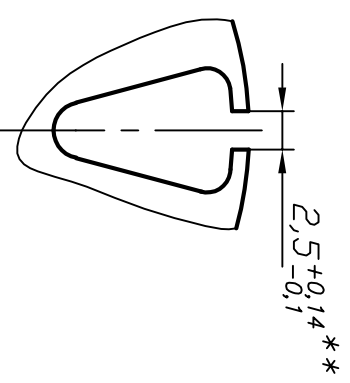


Рис. 3

Остальное см Рис. 1

E-E 2:1



1. * Размер для справок.
2. ** Размеры обеспеч. инстр.
3. Допускаемое распушение пакета ротора в зоне зубцов на диаметре Δ не более 1 мм.
4. Допускается мехобработка поверхности диаметра Δ и наличие на ней черноты при сохранении геометрических размеров.

Обозначение	Применяемость	Рис.
ЕЖАИ.684321.039	ДК105-370-8М(МТ), ДК105-550-10М(МТ) ДК105-750-12М(МТ)	1
-01	ДК105-250-8ВРМ	2
-02	ДК105-250-8БМ	3

Изм	Лист	№ док.м.	Подп.	Дата	ЕЖАИ.684321.039 СБ		
Разраб.	Любичка				Ротор необмотанный Сборочный чертёж		
Проб.	Гольмамедов						
Т.контр.	Томусяк						
Н.контр.	Рользинг						
Утв.	Рользинг				Лит.	Масса	Масштаб
					А	0,45	1:1
					Лист	Листов 1	