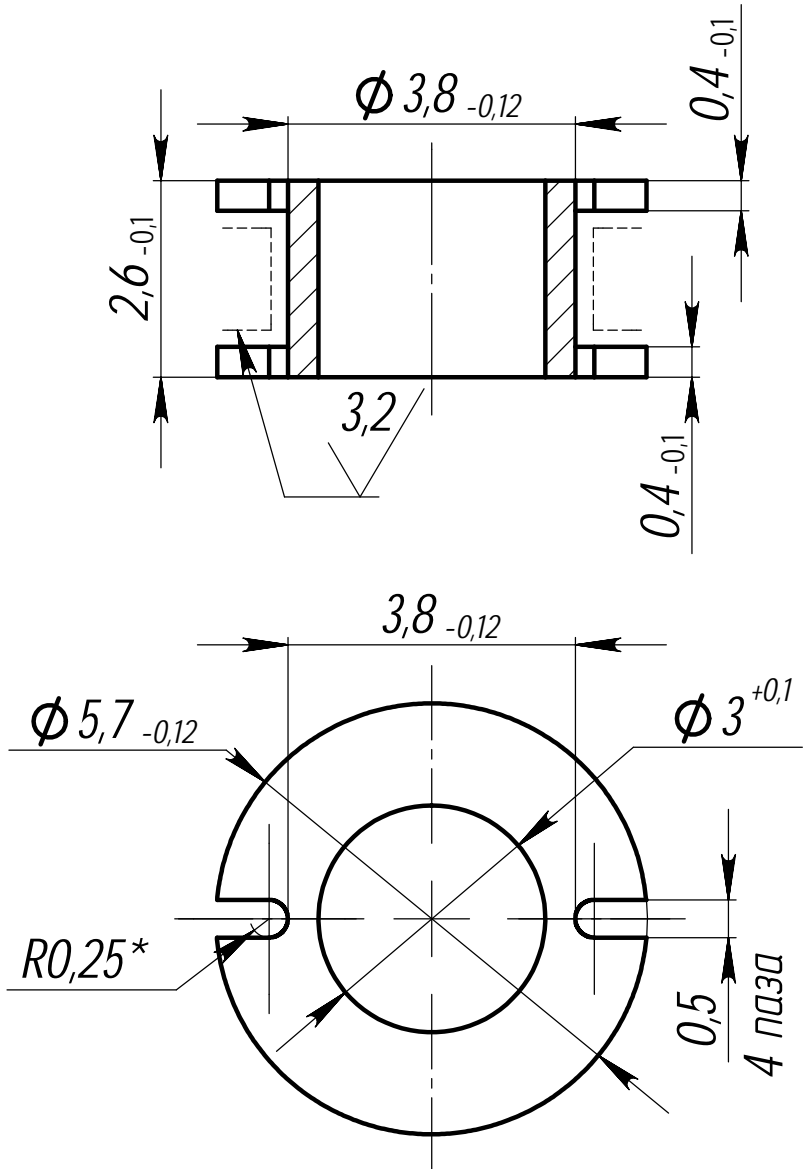
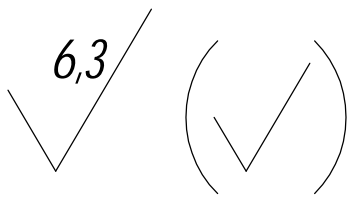


Справ. № КЧ0003-17.67111.218

Перв. примен. КЧ0003-17.01.001

100'10'11-8000FY



1. \*Размер для справок.
2. ТТ по ОСТ 4ГО.070.014.

КЧ0003-17.01.001					
Изм/Лист	№ докум.	Подп.	Дата	Каркас	
Разраб.	Пилушин		13.01.2017		
Пров.	Баврин				
Т. контр.	Жолобов				
Изм. № подл.	Н. контр.	Фролов		ПА 6 ТУ 2224-036-00203803-2012	
	Утв.	Зотов			
			Лит.	Масса	Масштаб
			Лист 1	Листов 1	10:1