



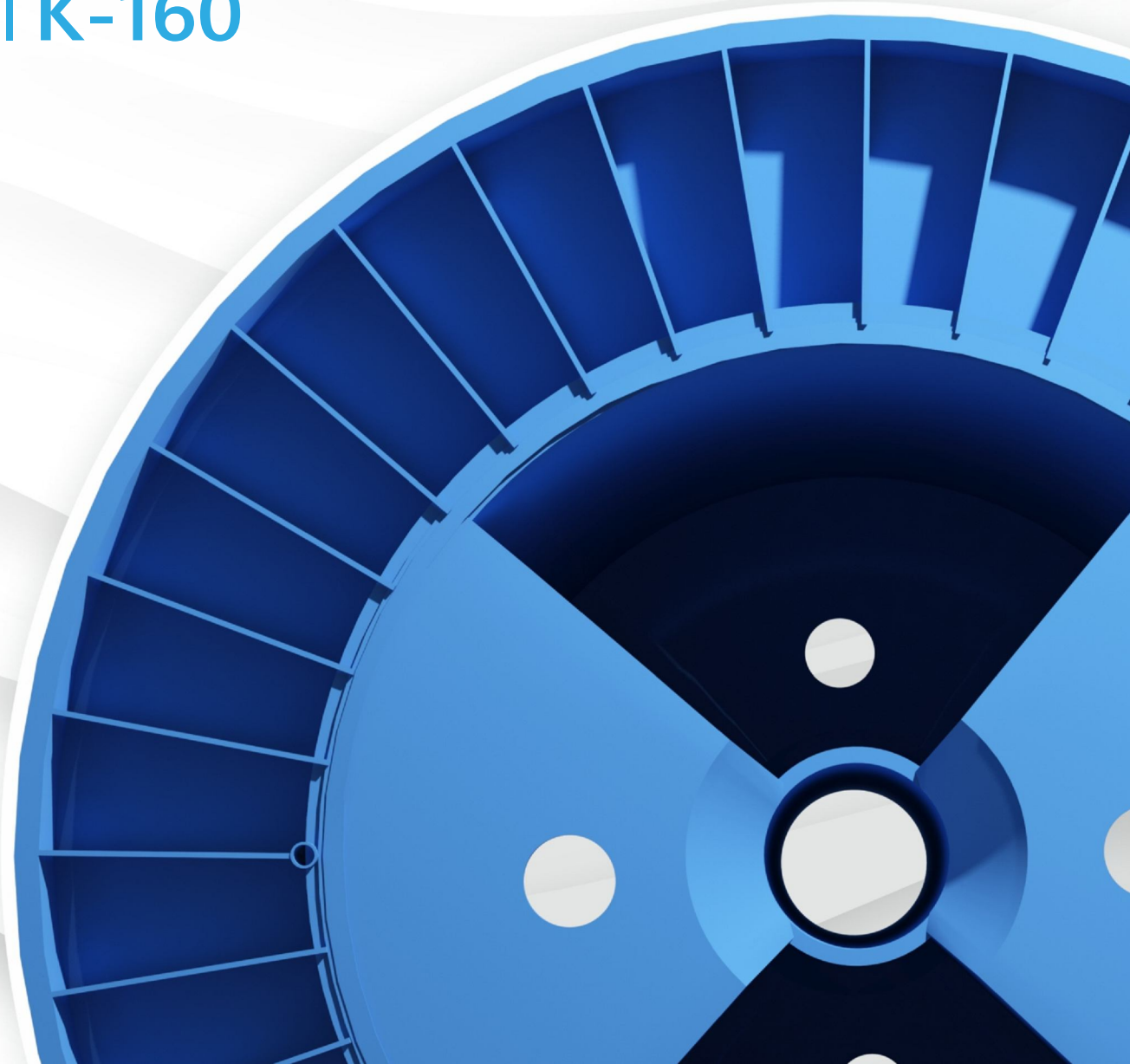
[www.orpack.ru](http://www.orpack.ru)

---

# ТЕХНИЧЕСКИЕ ДААННЫЕ

Катушка для медной проволоки  
с эмалевой изоляцией, триммерной лески,  
металлической проволоки для сварочной проволоки

**К-160**



# Технические данные

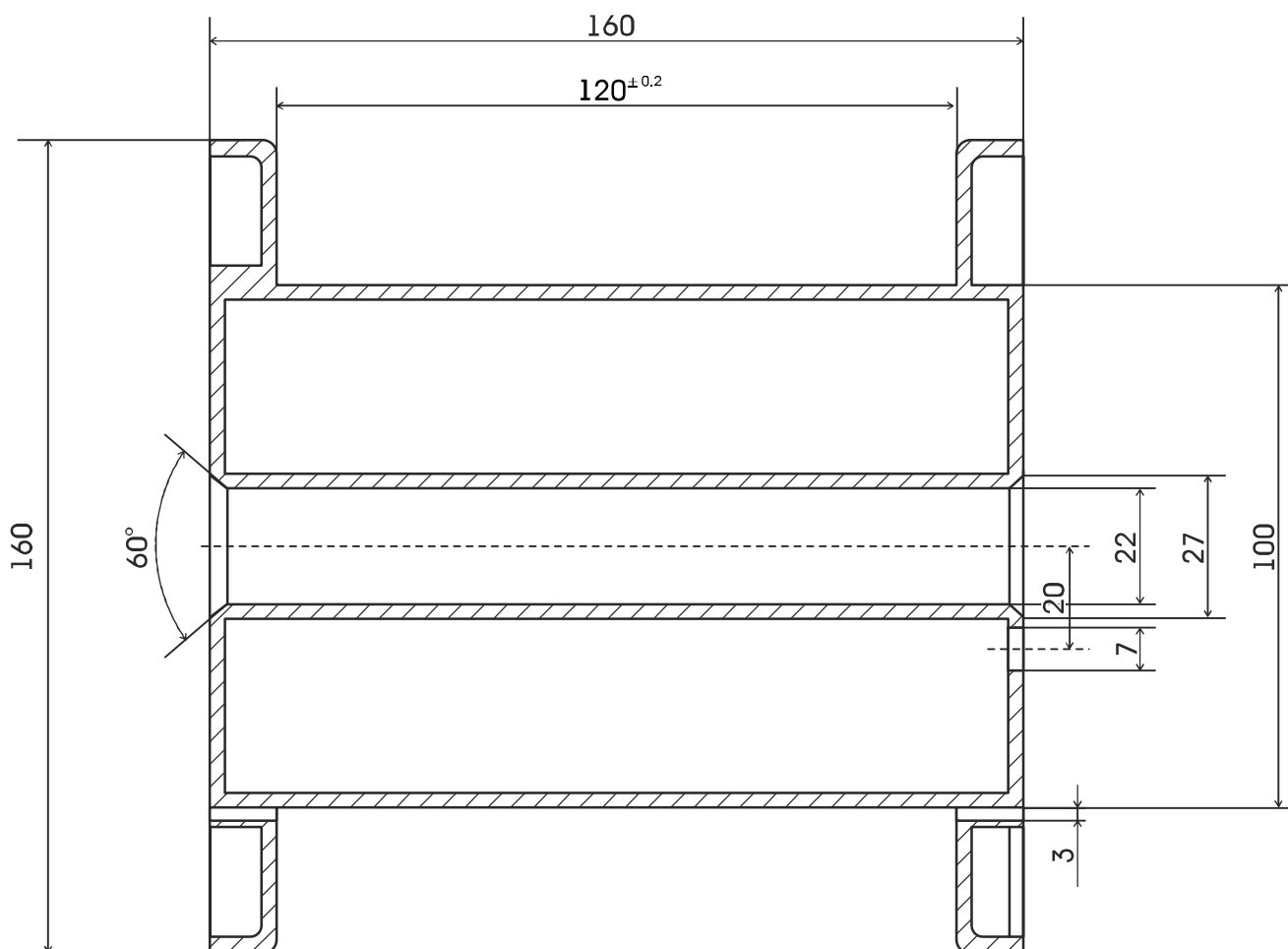
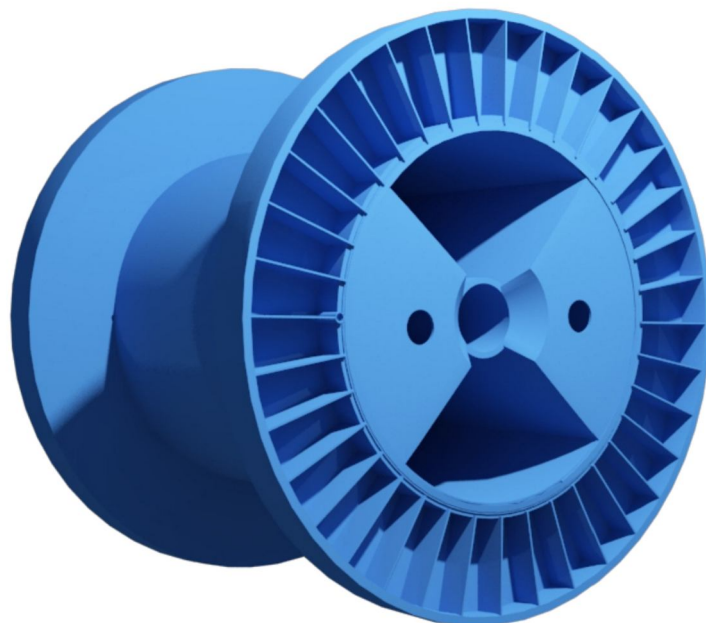
Цилиндрическая катушка К-160  
для медной проволоки  
с эмалевой изоляцией,  
триммерной лески,  
металлической проволоки

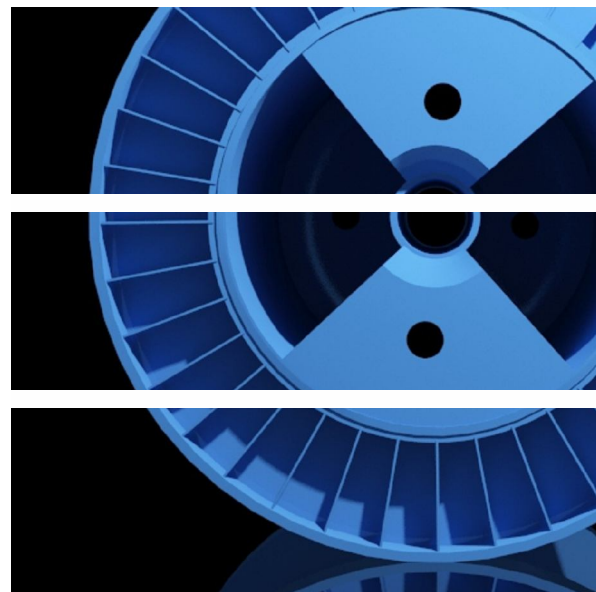
Материал - УПС-ударопрочный  
полистирол; АБС-пластик; ПП-полипропилен.

Вес - 432 г

Паллетная норма - 450шт.

ДШВ - 1.20 x 0.90 x 1.80 м.





**ООО «ОРПАСТ»**

302019, РФ, г. Орёл, ул. Веселая, д.1

тел./факс: +7 (4862) 47-42-20

тел./факс: +7 (4862) 43-26-77

тел.: +7 (4862) 43-19-20

info@orpack.ru