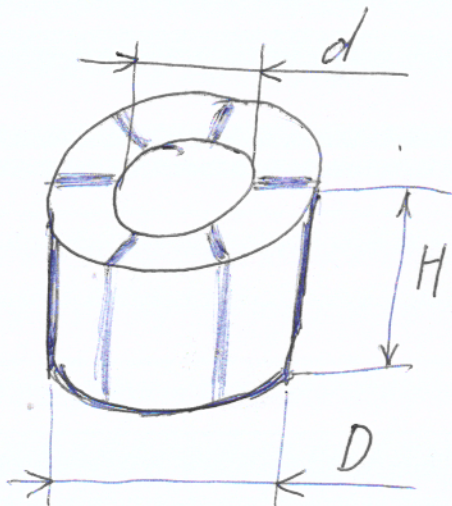


Мам нужно вымагивать два вида бухт:

- I - Основная, будет постоянно использоваться,  
- Проволока  $\varnothing \approx 3$  мм, разрыв до  $1000 \text{ Н/мм}^2$ .



$d = 440$ , т.к. 440 это диаметр оси на которую наматывают, то, соответственно диаметру

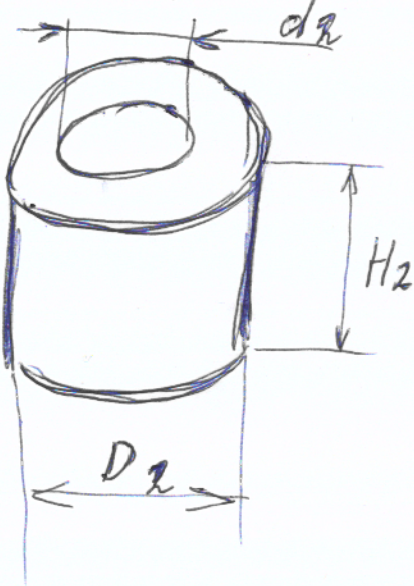
$$D = 900 - 1100$$
$$H = 455$$

отверстия в бухте будет меньше.

Приблизительно на 5 см

$d$  т.е.  $440 - 50 = 390 \text{ мм}$

- II - вторая бухта будет использоваться периодически



$$d_2 = 350 - 400 \text{ мм}$$

$$D_2 = \cancel{350 - 400} \text{ мм} = 800 \text{ мм}$$

$$H_2 = 500 \text{ мм}$$

Будет проволока до 2,3 мм, разрыв до  $2000 \text{ Н/мм}^2$

Скорость в идеале 10 м/с.

... ну, хотя бы 5 м/с.