

Диаметры намоточных проводов: *(мм)*:  
 0,14; 0,18; 0,20; 0,25; 0,315; 0,38; 0,425; 0,45; 0,56; 0,80

1. Неуказанные литейные радиусы не более 0,2 мм, уклоны не более 30°
2. H12, h12, ±t1/2
3. Неуказанные допуски симметричности по ГОСТ 25069-81.
4. Шероховатость литейных поверхностей 1,6 мкм.

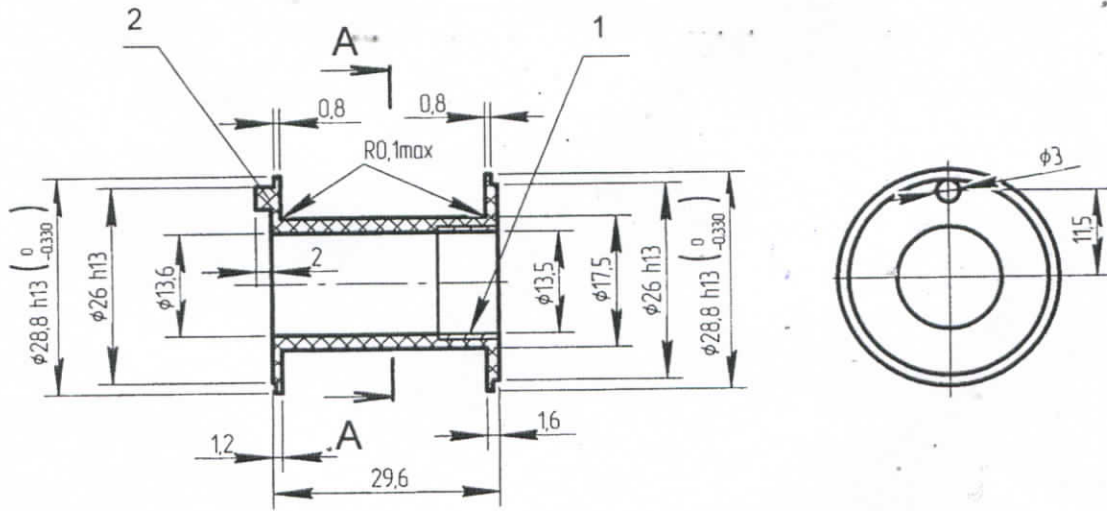
Подп. и дата  
 Инв. № дубл.  
 Взам. инв. №  
 Подп. и дата  
 Инв. № подл.

Изм	Лист	№ докум.	Подп.	Дата
Разраб.		Мусатов		160801
Пров.				
Т. контр.				
Н. контр.				
Утв.				

ПЭКЗ-2,5-340СБ

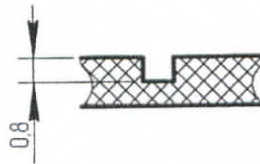
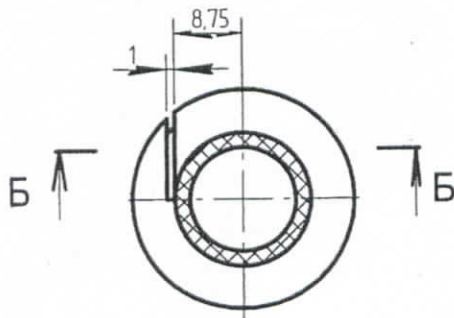
Каркас

Литера	Масса	Масштаб
A	0,009	2:1
Лист	Листов 1	



A-A

Б-Б (4:1)



Диаметры намоточных проводов: (медь):  
 0,063; 0,09; 0,10; 0,125; 0,14; 0,20; 0,236; 0,28

1. Неуказанные литейные радиусы не более 0,2мм, уклоны не более 0,5°.
2. H12, h12, ± t/2
3. Шероховатость литейных поверхностей 1,6мкм.
4. Неуказанные допуски формы симметричности по ГОСТ 25069-81.

B64-14A-03-830CB

Каркас

Изм	Лист	№ докум.	Подп.	Дата
Разраб.		Мусатов		110101
Пров.				
Т контр.		Гребенев		
М контр.		Попова		
Н контр.		Воробьева		
Утв.				

Литера	Масса	Масштаб
A	0,008	1:1
Лист		Листов 1

Подп. и дата  
 Инв. № дубл.  
 Взам. инв. №  
 Подп. и дата  
 Инв. № подл.