

E 0000'LO'70

Перв. примен.

Справ. №

Подл. и дата

Изм. № дубл.

Взам. инв. №

Подл. и дата

Изм. № подл.

ТТ ТТ-01

Размеры сердечника, мм

Внутренний диаметр	18	16
Наружный диаметр	26	26
Высота	5	5

Размер провода, мм

Диаметр проводника	0,14	
Диаметр изолированного провода	0,16	
Марка провода ПНЭТ-имид ТУ 16-505.489-78		
Число витков, шт	2000	
Число слоев по внутреннему диаметру	5	5
Число слоев по наружному диаметру	8	9

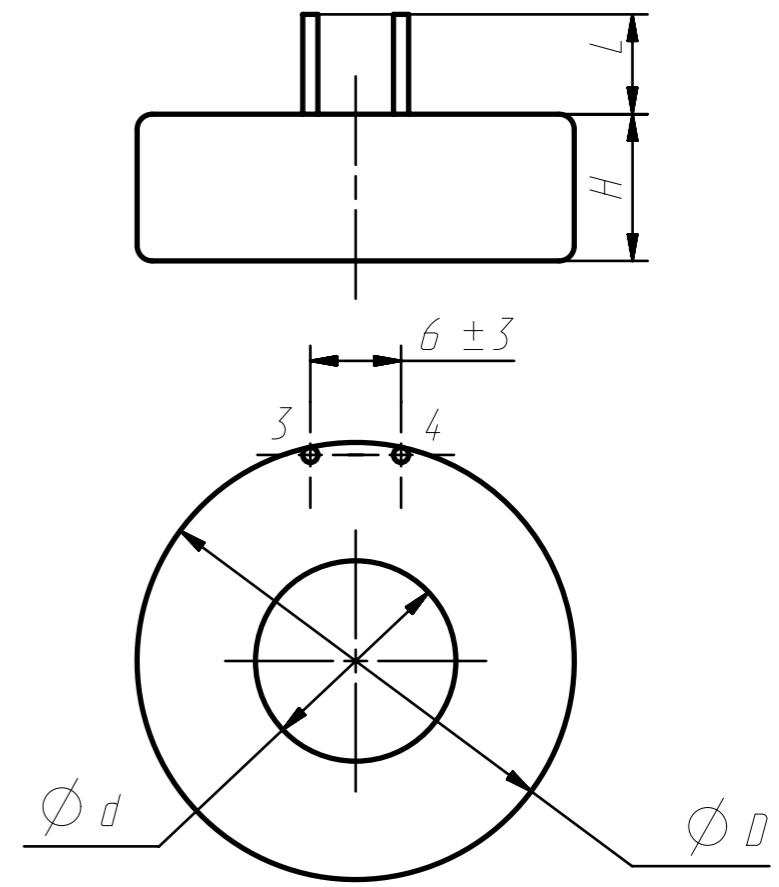
Диаметры трансформатора после укладки провода, мм

Внутренний диаметр	14,64	12,2
Наружный диаметр	28,12	28,12
Высота	8,4	8,8

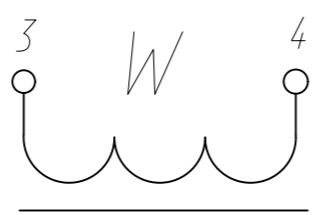
Окончательные размеры трансформатора, мм

Внутренний диаметр, d	min 13,25	min 10,6
Наружный диаметр, D	max 30	max 30
Высота, H	max 10	max 11

Длина выводов вторичной обмотки L, мм	600	
---------------------------------------	-----	--



- Сердечник набрать из листов стали 49К2ФА толщиной 0,2 мм ГОСТ 10160-75.
- Сердечник изолировать полиамидной пленкой ПМА толщиной 0,05 мм ТУ 6-19-121-85 с перекрытием 1/2 ширины по наружному диаметру.
- Обмотку мотать равномерно по всей окружности, виток к витку по внутреннему диаметру.
- Снаружи катушку изолировать лентой ЛЭС толщиной 0,1 мм ГОСТ 5937-81 с перекрытием 1/2 ширины по наружному диаметру.
- Пропитать электроизоляционным компаундом ЭЛПЛАСТ-220 ИД ТУ 2257-082-05758799-2007. Пропитку производить методом погружения в вакууме.



04.07.0000 Э

01	-				Трансформатор тока - ТТ	Лит.	Масса	Масштаб
Изм.	Лист	№ докум.	Подп.	Дата			-	1:1
Разраб.						Лист	Листов 1	
Проб.								
Т.контр.								
Нач.отд.								
Н.контр.								
Утв.								