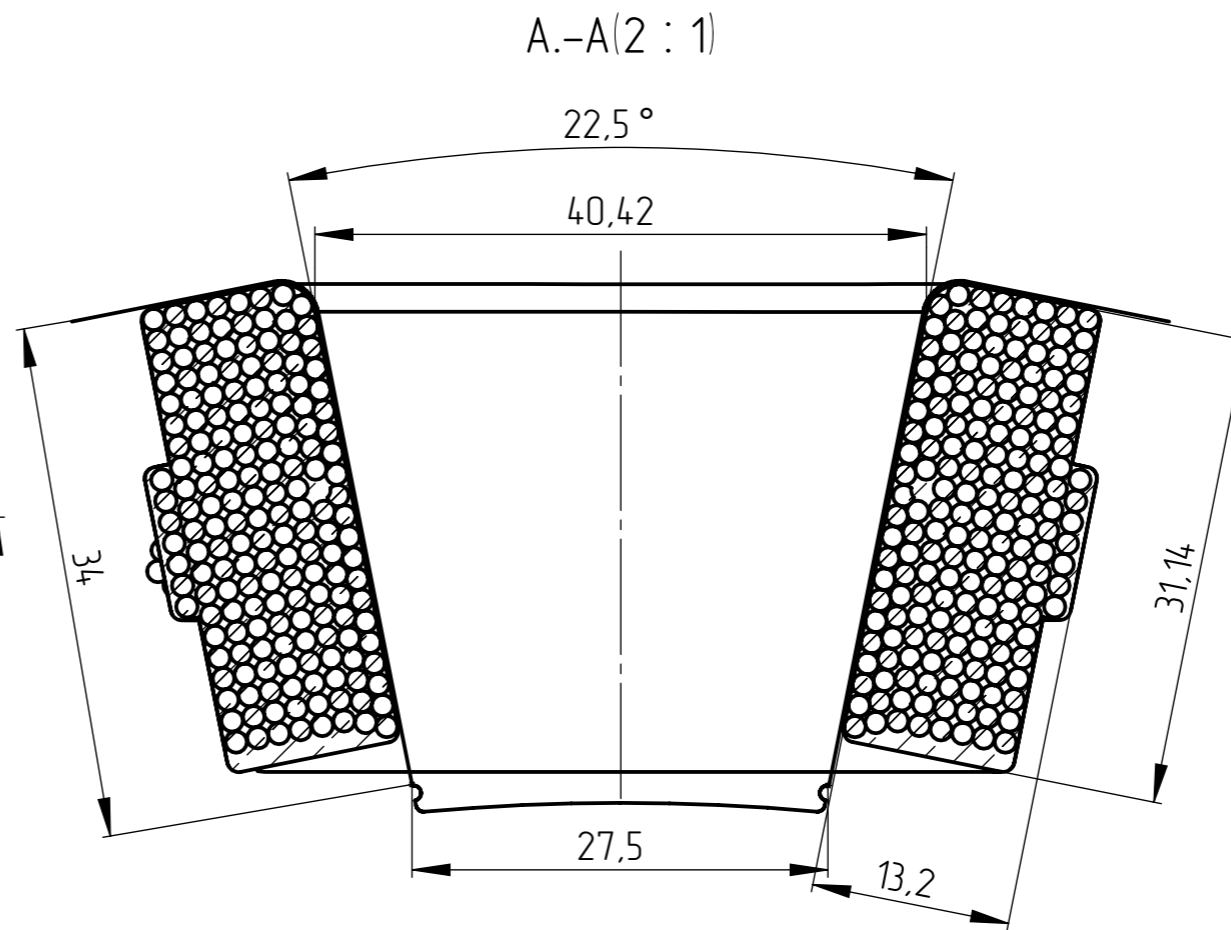
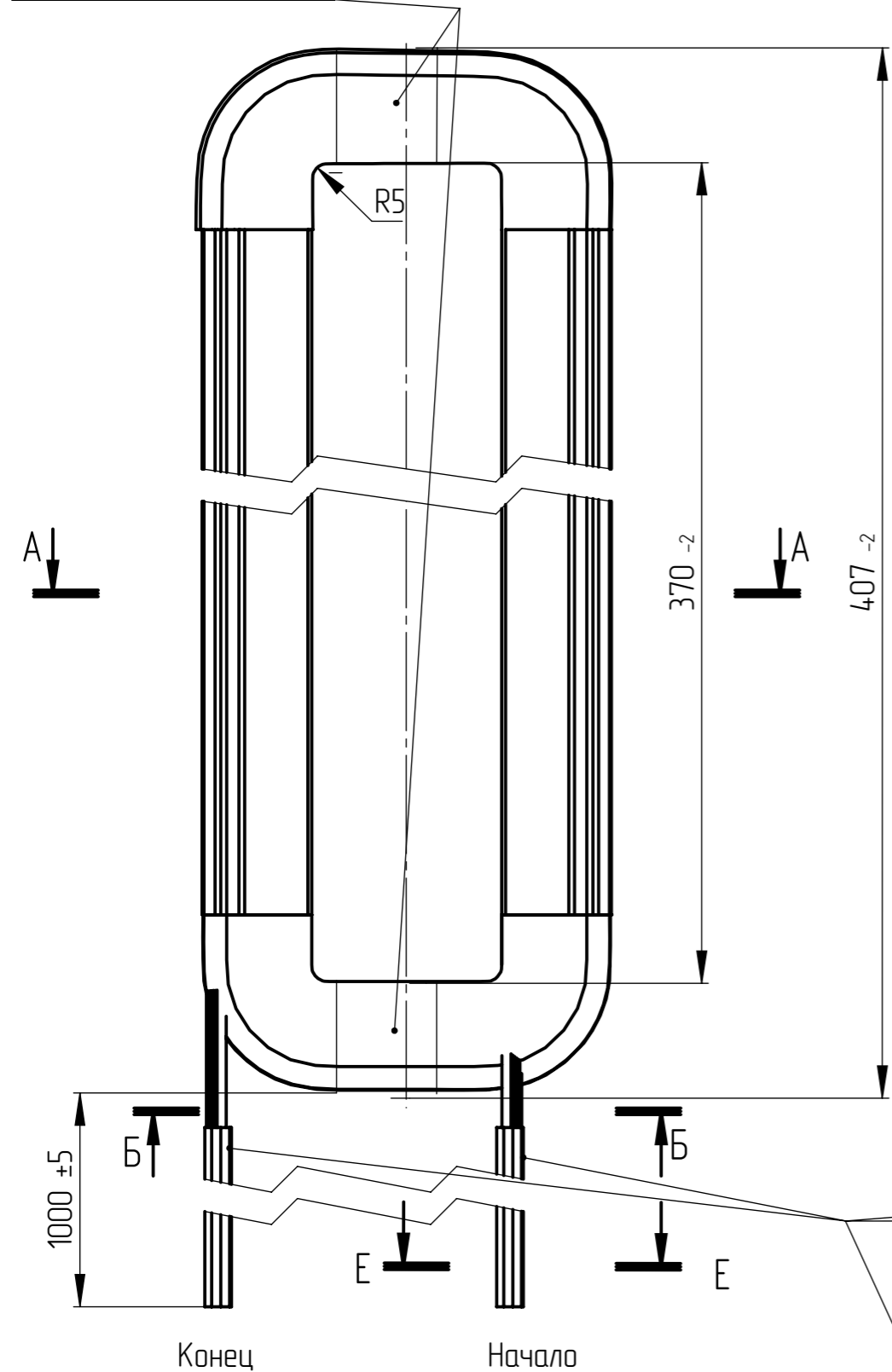
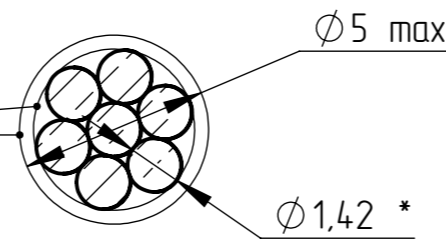


Лента изоляционная липкая



- *Размеры для справок.
- Катушка состоит из 25 витков, наматываемых в семь параллельных проводников (см.Б-Б). Обмоточный провод ПЭТ-200 1,32 ТУ 16-К 09-95-97 (103-8610). Номинальный диаметр провода 1,42 мм. При внешнем осмотре необходимо убедиться в отсутствии повреждений изоляции обмоточного провода.
- Сила натяжения провода при намотке 525 Н.
- Неуказанные предельные отклонения Н14, н14, ±IT14/2.
- Закрепить после намотки катушку в двух местах лентой изоляционной липкой П-ПМ/180/КО 20мм ТУ 3491-017-00216415-99 (часть 102-9909).
- Расположить проводники "Начало" и "Конец" катушки относительно друг друга как показано на Е-Е. Обмотать вполуперекрышку, начиная от лобовой части катушки, лентой изоляционной липкой П-ПМ/180/КО 20мм ТУ 3491-017-00216415-99 (часть 102-9909).

Е-Е (5 : 1)



Лента изоляционная липкая

Номер части 103-9036	Рев. А.5	REZONANS	КОММЕРЧЕСКАЯ ТАЙНА ООО НПП "Резонанс" Россия з. Челябинск
Материал Провод ПЭТ-200 1,32 ТУ 16-505.937-76	Наименование Катушка Чертеж		
Единицы чертежа мм	Формат А3	САД документ 103-9036-046471	Рев. А.2
Ответственный Ахмадиева Ф. И.	Дата 12.02.2019	Масштаб: 1:1	Масса: 4.57 Лист: 1 Листов: 1