

УТВЕРЖДАЮ

Заместитель технического директора
по технологиям – начальник

технологического управления АО «ЭЛАРА»



личная подпись

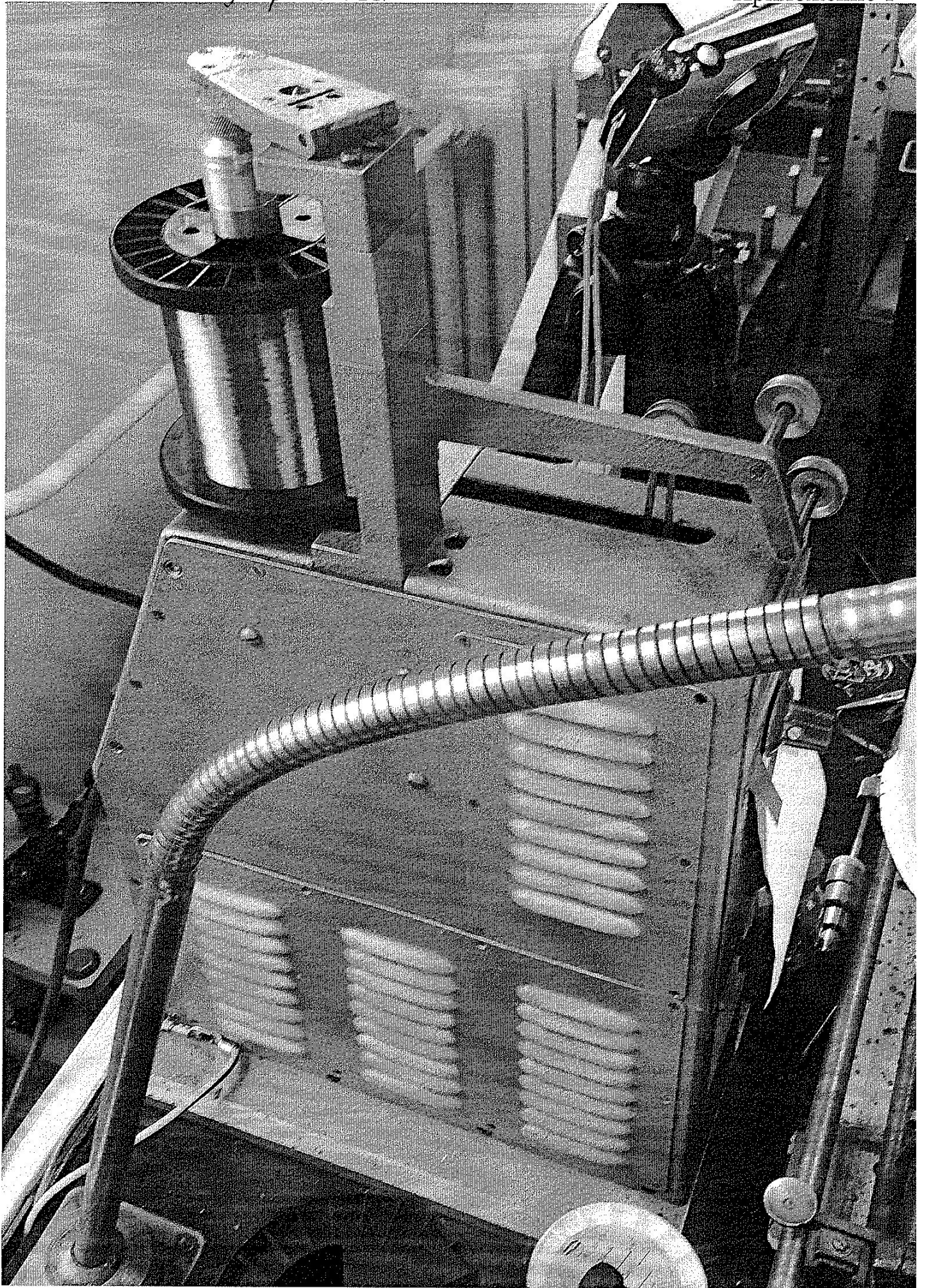
А.Н. Дурилкин
расшифровка подписи

« 21 » 12

2018г.

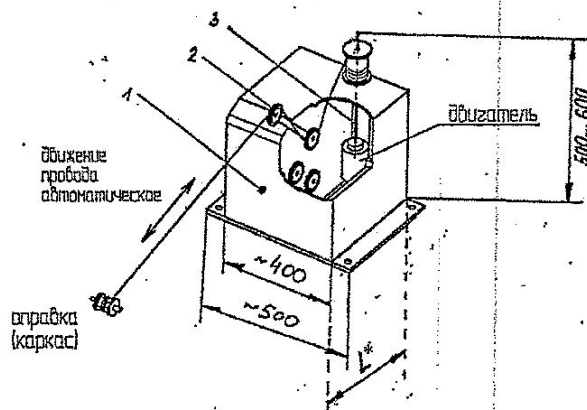
**Техническое задание на переносное натяжное устройство
с автоматической отмоткой провода**

- 1 Требования к оборудованию: по типу согласно приложениям 1, 2, 3.
Устройство предназначено для выдачи (смотки) медного провода с тарной катушки при намотке катушек на намоточном станке.
Устройство должно обеспечивать автоматическую обратную смотку провода на тарную катушку при отмотке провода обратно с изготавливаемого изделия.
Устройство необходимо для установки на станок СРН-0,5.
Включение устройства производится включением питания на панели управления и нажатием кнопки ПУСК. В устройстве должна быть предусмотрена кнопка аварийной остановки СТОП.
Устройство должно быть выполнено в соответствии с требованиями к эргономике и безопасности машин и механизмов, требованиями электробезопасности.
Конструкция устройства должна быть надежной.
Устройство должно включать:
 - Штатив для катушек с проводом, количество устанавливаемых катушек на штатив — 1 шт.
 - Устройство натяжения провода.Гарантийный срок — 12 месяцев с момента отгрузки.
- 2 Технологические параметры:
 - 2.1 Диаметр провода от 0,08 мм до 0,2 мм.
 - 2.2 Максимальная скорость намотки провода — 1 м/сек.
Максимальная скорость смотки провода — 2 м/сек.
 - 2.3 Диапазон регулировки усилия натяжения провода диаметром (0,08-0,2) мм — (0,53-3,3) Н согласно ОСТ 1 80236-87 «Обмотки электрических микромашин. Типовой технологический процесс».
 - 2.4 Максимальные габариты тарной катушки — 125 мм (диаметр) x 125 мм (высота).



Устройство должно состоять из:

1. Автоматического устройства намотки провода с бобины с проводом на оправку (каркас) и отмотки провода с оправки (каркаса) на бобину с проводом
2. Устройство натяжения провода (направляющая для провода толщиной 0,08-0,2 мм)
3. Штатив для одной бобины с проводом (должен быть в составе устройства)



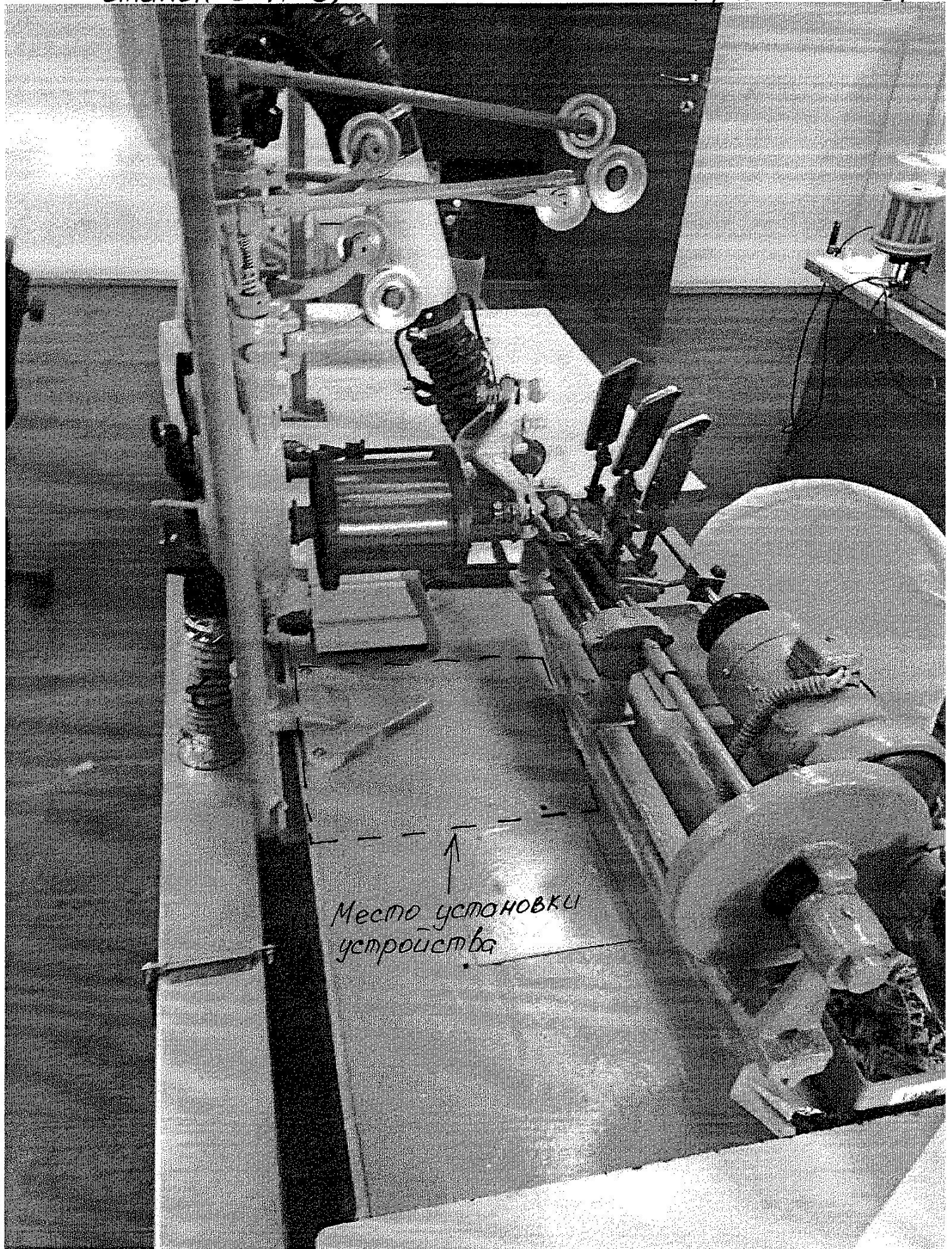
*L= 250 мм, если устройство крепить на стол станка СРН — 05.

*L= 400мм, если устройство крепить к столу станка с помощью переходной плиты.

Это схематический рисунок

Переносного натяжного устройства с автоматической отмоткой провода.

(Позиции 2, 3 должны находиться на устройстве 1)



Место установки
устройства