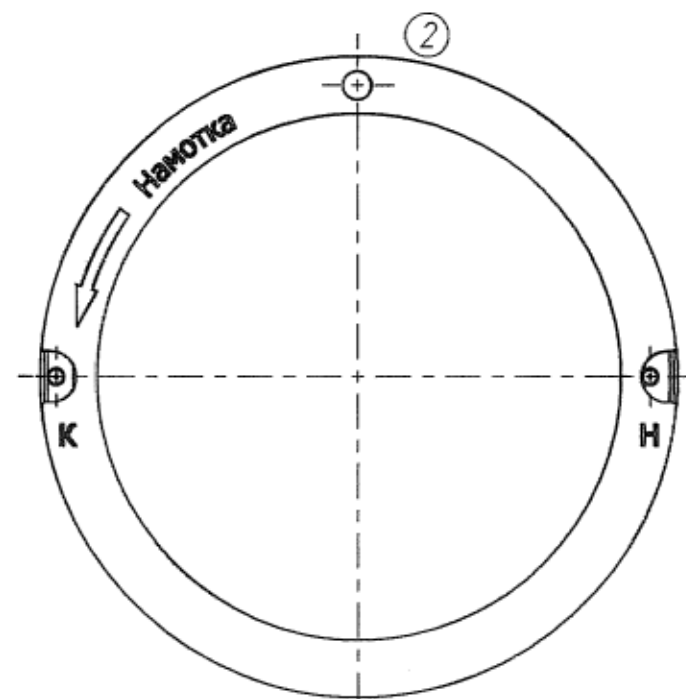
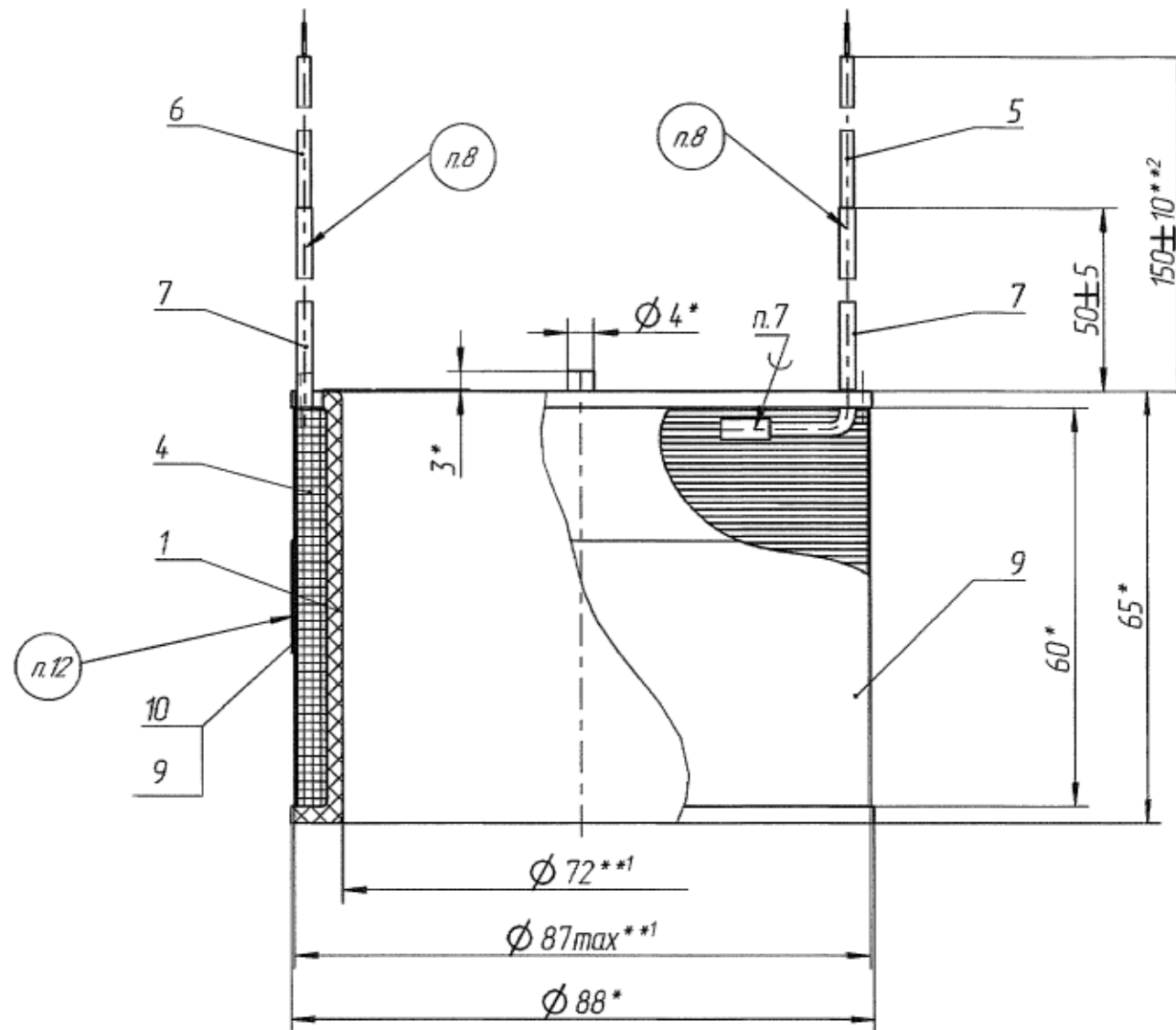


Техническая характеристика (4)

1. Тип провода - Провод ПЭТ-155-0,14 ГОСТ 21428-75.
2. Сопротивление обмотки при 20 °С, Ом - ~~3670±165~~ **2450 ± 120** (4)
3. Число витков - ~~9990±100~~ **8480 ± 90** (4)

Технические требования

1. \*Размеры для справок.
2. \*\*1 Размер проверить после намотки.
3. \*\*2 Уточнить при монтаже.
4. Направление намотки - левое по виду со стороны выводов.  
Начало намотки буква Н, конец намотки буква К на корпусе катушки.
5. Начинать укладку обмотки со сдвигом 0,4...0,5 витка по отношению к начальному выводу против направления намотки.  
Намотка рядовая виток к витку. Допускается отклонение от рядовой намотки на расстоянии 5 мм от щечек каркаса. Натяжение провода при намотке 1,0Н.
6. Место соединения начала обмотки с выводным выводом поз.5 должно быть сдвинуто на 0,4...0,5 витка против направления намотки относительно выводного отверстия каркаса. Место соединения конца обмотки с выводным выводом поз.6 должно быть сдвинуто на 0,4...0,5 витка против направления намотки относительно выводного отверстия каркаса.
7. Провода выводов поз. 5, 6 и концы обмоточного провода поз. 4 сростить скруткой, паять припоем Прв Кр2 ПОС-61 ГОСТ 21931-76, флюс ФКСп ОСТ 4ГО.033.200. Места пайки начала и конца обмоточных проводов с соответствующими выводами изолировать трубочками поз. 7, начальный вывод крепить к каркасу, конечный вывод - к поверхности обмотки 5...7 витками стеклоткити ЕС6 34-2-2 80 ГОСТ 8325-93.
8. Маркировать начало провода обмотки - выводной провод красного цвета, конец провода обмотки - выводной провод желтого цвета. Маркировку выводов производить по технологии предприятия-изготовителя.
9. Сопротивление обмотки замерить между выводами проводов поз. 5, 6.
10. Контролировать обмотку на обрыв провода и наличие короткозамкнутых витков.
11. На поверхность обмотки наложить пленку поз. 9 в 1/4 нахлеста.
12. На поверхность обмотки, покрытую пленкой, на этикетке поз. 10 нанести данные катушки, указанные в технической характеристике, и номер чертежа катушки. На этикетку наложить пленку поз. 9.
13. Проверить:
  - а) сопротивление изоляции при величине проверочного напряжения постоянного тока 300 В (не менее 20 МОм);
  - б) электрическую прочность изоляции напряжением 1500 В в течение 60 с от источника тока мощностью не менее 0,5 кВт при температуре катушки 20...30° С.  
Пробой не допускается.
14. Клеймить К на бирке.



Катушка удерживающая

Сборочный чертеж

Лит.	Масса	Масштаб
	0,32	1:1
Лист	Листов	1