

ЦИУЛ.126050.00.00 ВО

Перв. примен.

Справ. №

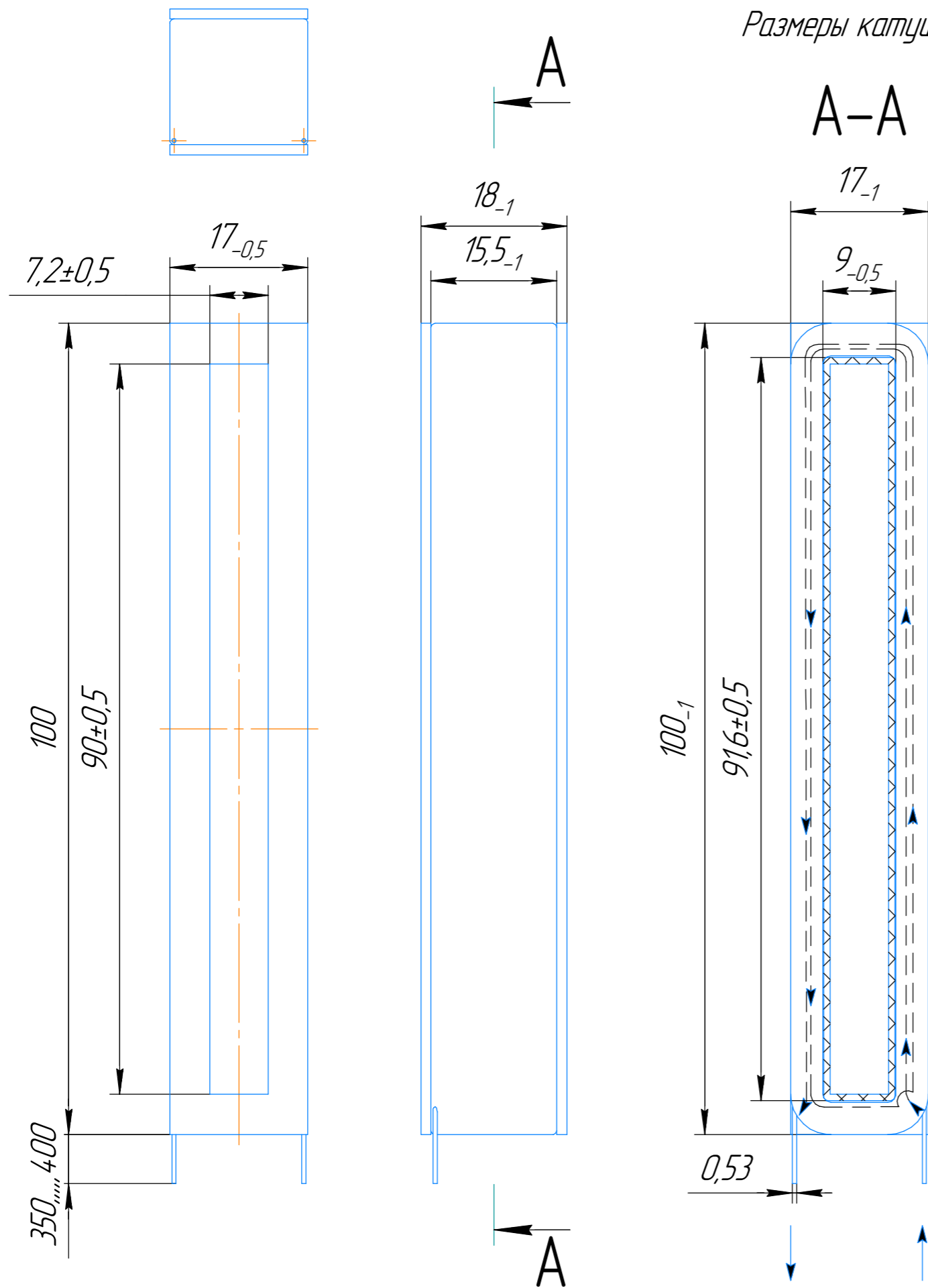
Подп. и дата

Изм. № дубл.

Взам. инв. №

Подп. и дата

Изм. № подл.



Размеры катушки

1. Число витков провода в катушке ~ 221.
2. Для изготовления использовать провод марки ПЭТ-155/ПЭТ-180/ПЭТ-120 диаметром 0,49-0,53 мм. (с изоляцией), или его аналоги (провод при необходимости готовы предоставить).
3. Выпуск свободных концов ~350...400 мм. (лужение не требуется).
4. Катушку наматывать на изоляционный каркас (пластик) с учетом габаритных размеров.
5. Катушку после намотки залакировать (требование не обязательное).
6. Выдержать заданные габаритные размеры с учетом приведенных допусков (при необходимости, для осуществления контроля размеров катушки в сборе с каркасом, готовы предоставить соответствующий контрольный кондуктор).

				ЦИУЛ.126050.00.00 ВО			
Изм. Лист	№ докум.	Подп.	Дата	Катушка в сборе Чертеж общего вида	Лит.	Масса	Масштаб
Разраб.	Сергеев					0	2:1
Пров.					Лист 1	Листов 2	
Т.контр.							
Н.контр.							
Утв.							

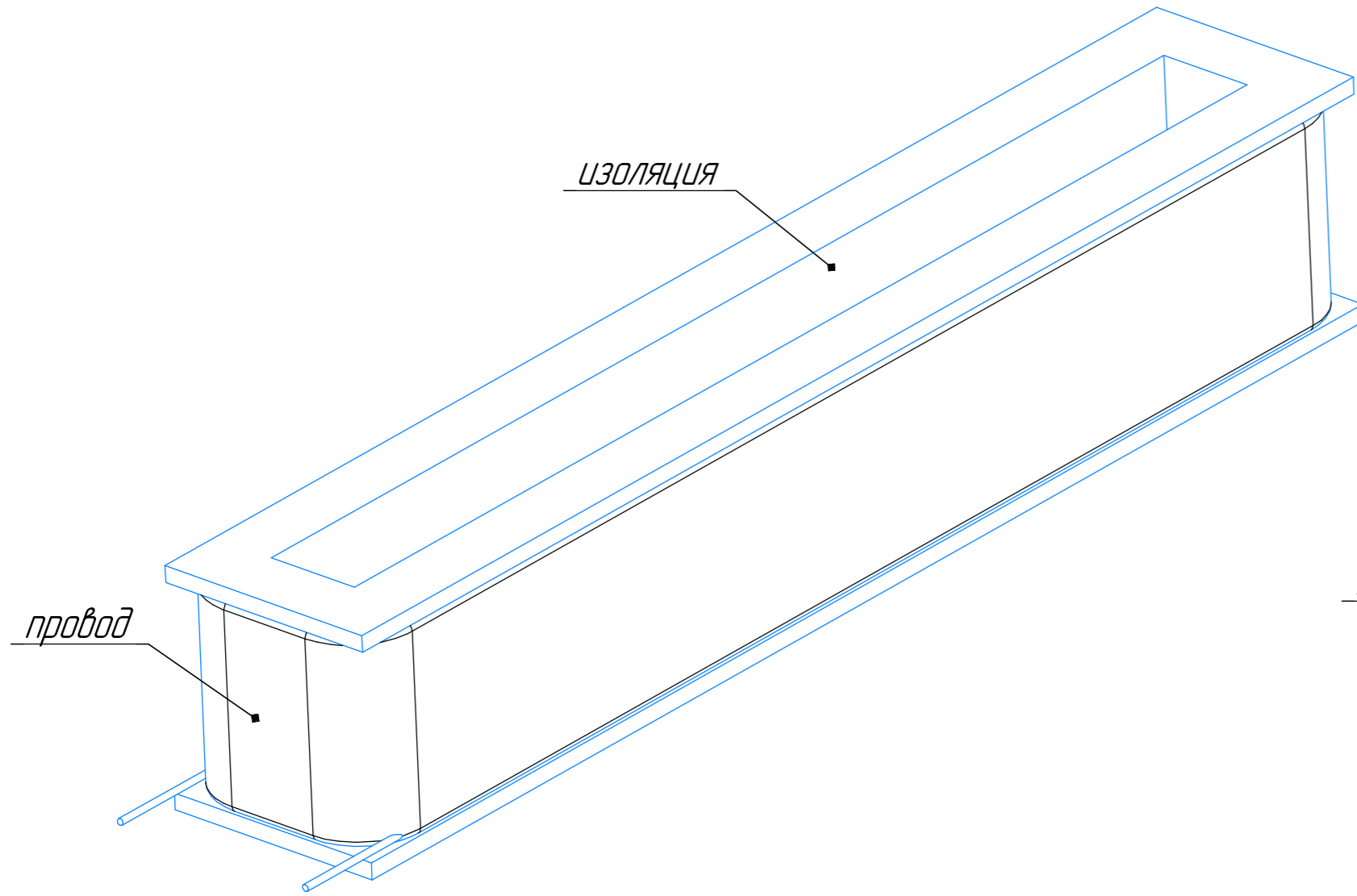


Рис. 1 Катушка на изоляционном каркасе.

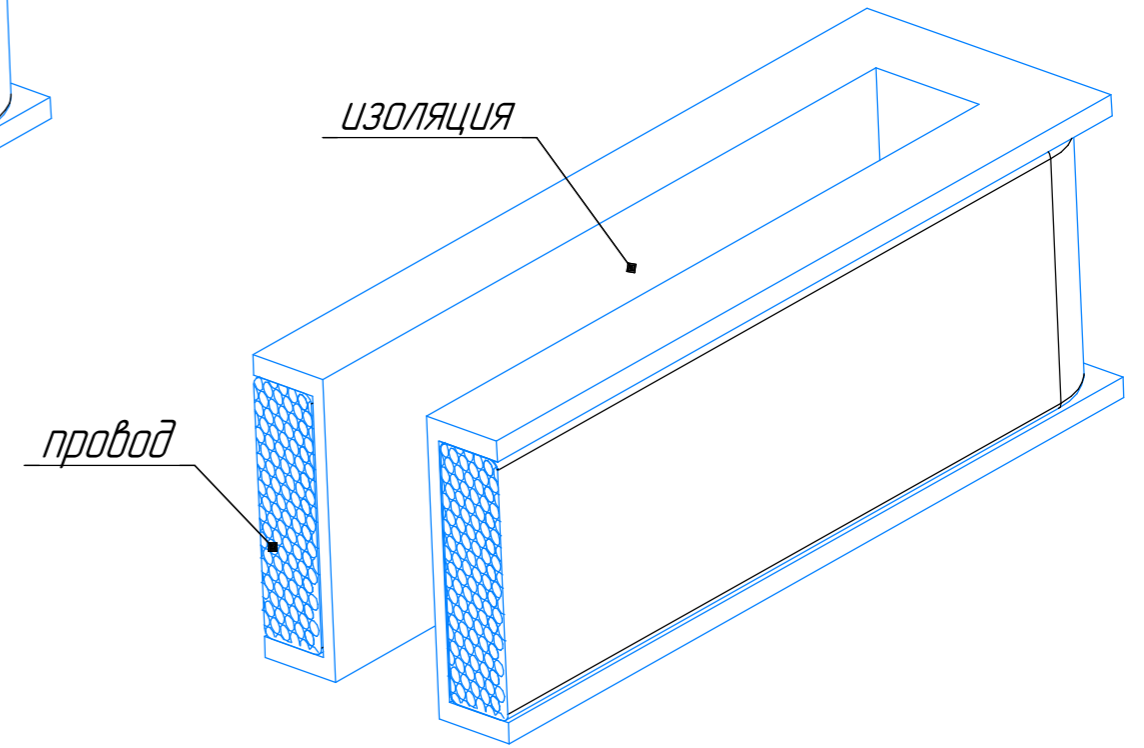


Рис. 2 Катушка на изоляционном каркасе (вид-разрез).

Инв. № подл.	Подп. и дата
Взам. инв. №	Подп. и дата
Инв. № дубл.	Подп. и дата

Изм.	Лист	№ докум.	Подп.	Дата
------	------	----------	-------	------