

ЦИУЛ.155000.03.01 ВО

Перв. примен.

Справ. №

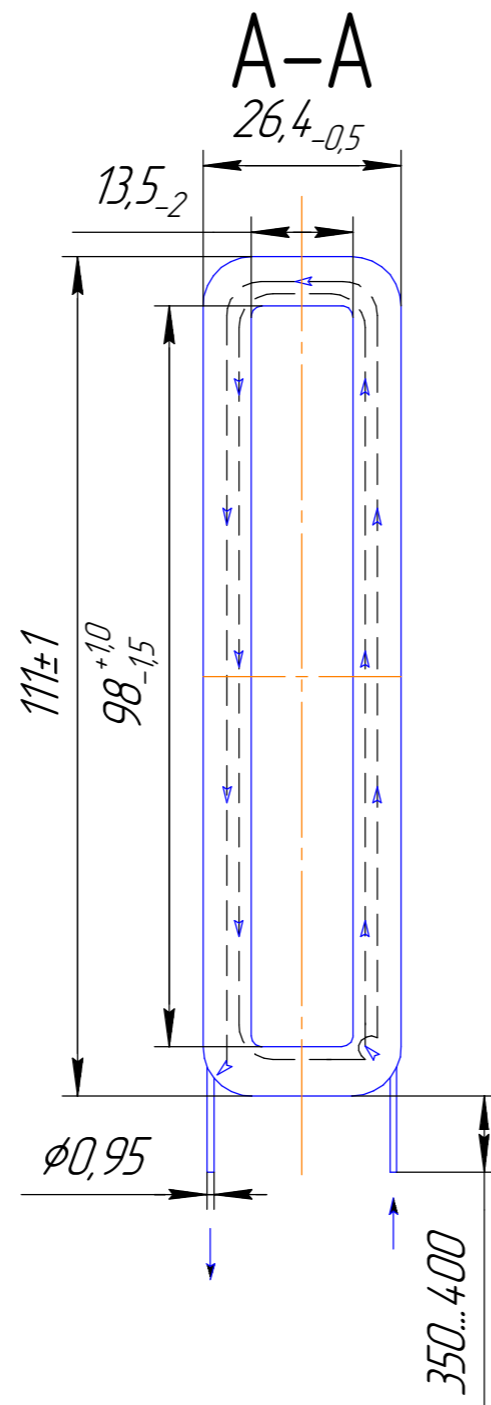
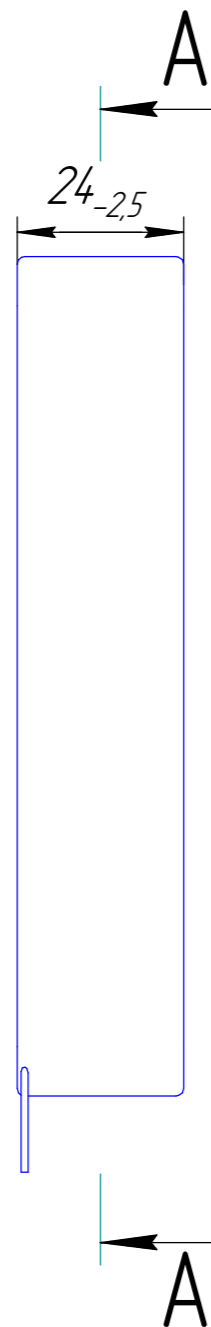
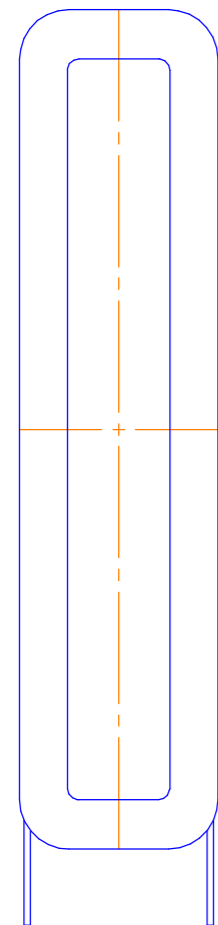
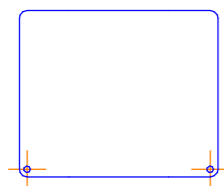
Подп. и дата

Инв. № дубл.

Взам. инв. №

Подп. и дата

Инв. № подл.



1. Число витков провода в катушке ~ 150.
2. Для изготовления использовать провод марки ПЭТ-155/ПЭТ-180/ПЭТ-120 диаметром 0,90-0,95 мм. (с изоляцией), или его аналоги (провод при необходимости готовы предоставить).
3. Выпуск свободных концов ~350...400 мм. (лужение не требуется).
4. Все стороны (по периметру) заизолировать изоляционным картоном толщиной 0,1...0,3 мм. или др. материалом соответствующего назначения той же толщины.
5. Катушку после намотки залакировать (требование не обязательное).
6. Выдержать заданные габаритные размеры с учетом приведенных допусков (при необходимости, для осуществления контроля размеров катушки в сборе с каркасом, готовы предоставить соответствующий контрольный кондуктор). Размеры контрольного кондуктора рассчитаны с учетом катушки с изоляционным картоном.
7. Размеры на чертеже указаны без учета изоляционного картона.

				<b>ЦИУЛ.155000.03.01 ВО</b>			
				<b>Катушка</b>			
				<b>Чертеж общего вида</b>			
Изм.	Лист	№ докум.	Подп.	Дата	Лит.	Масса	Масштаб
Разраб.						0,27	1:1
Пров.							
Т.контр.					Лист 1	Листов 2	
Н.контр.							
Утв.							

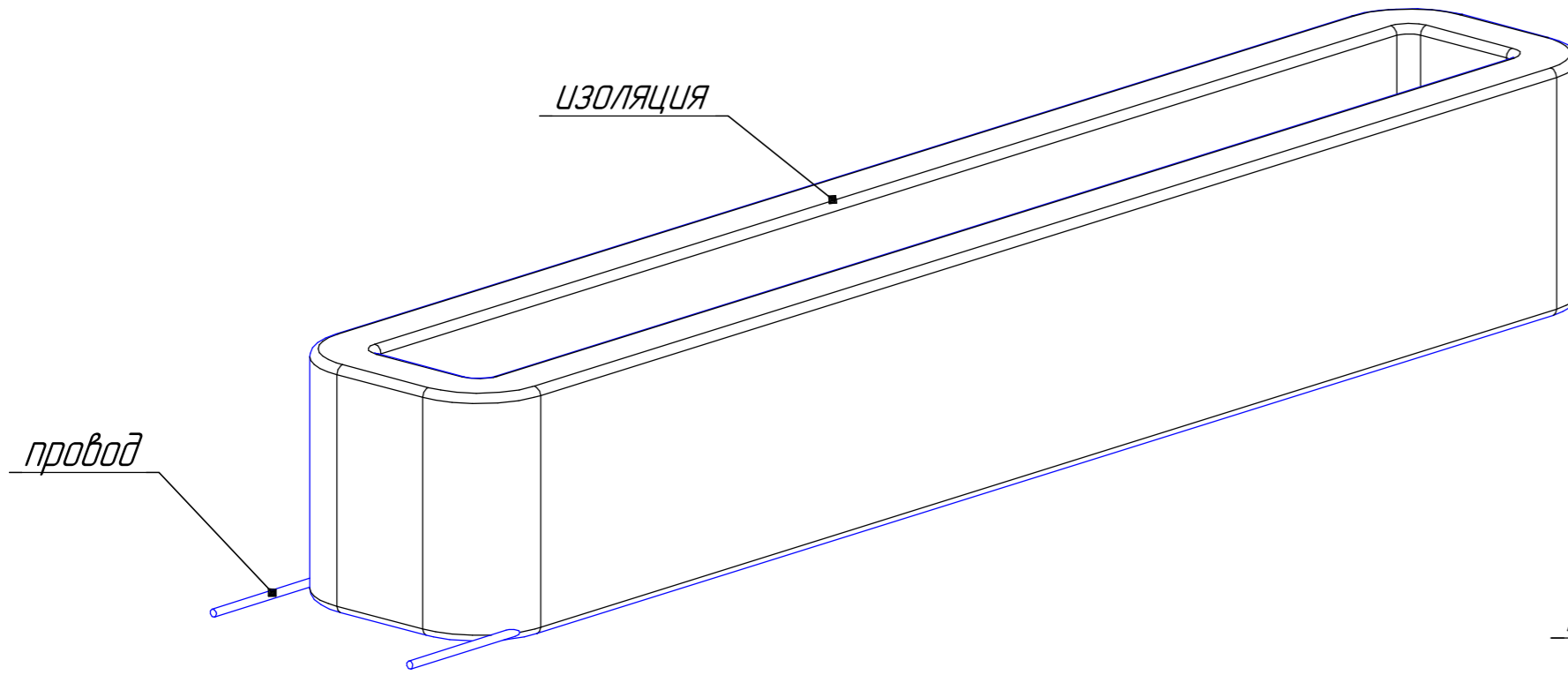


Рис. 1 Катушка с изоляцией по периметру.

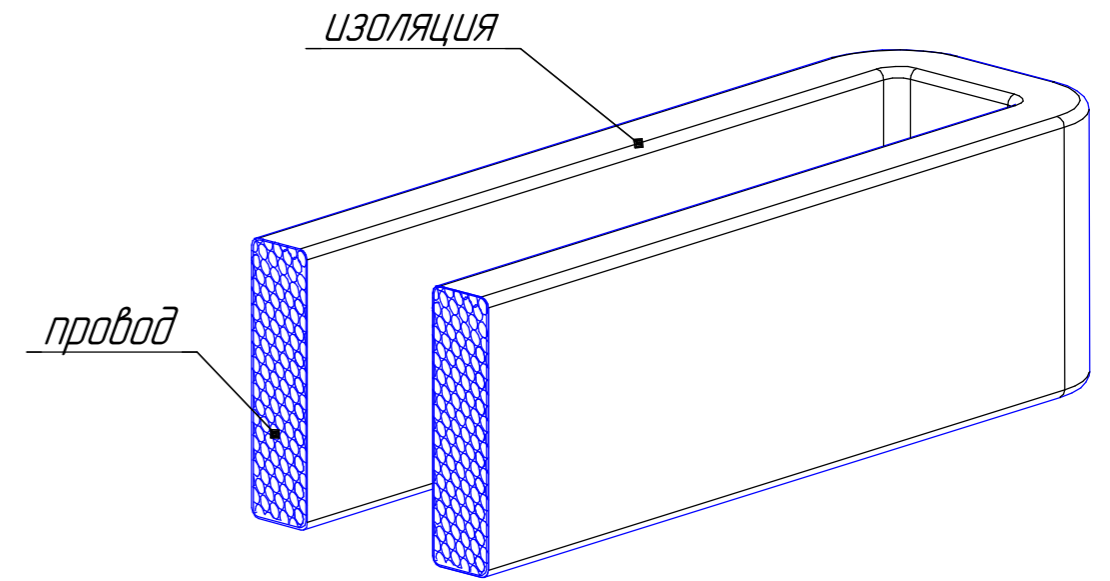


Рис. 2 Катушка с изоляцией по периметру (вид-разрез).

Инд. № подл.	Подп. и дата
Взам. инв. №	Инд. № дудл.
Подп. и дата	Подп. и дата

Изм.	Лист	№ докум.	Подп.	Дата
------	------	----------	-------	------