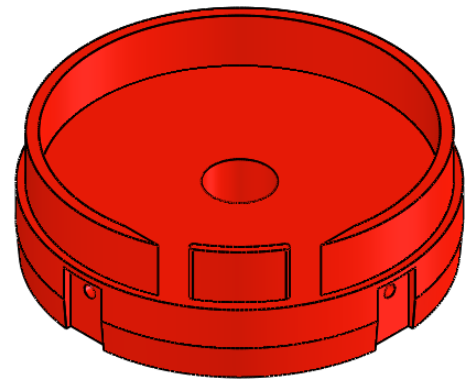
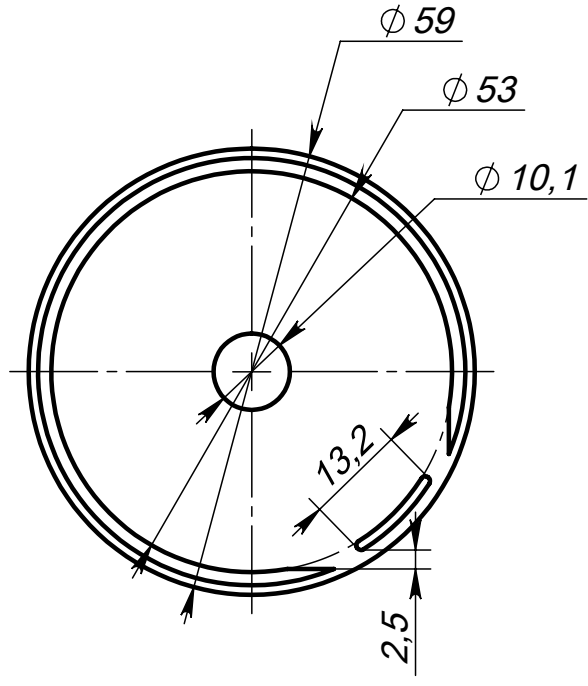
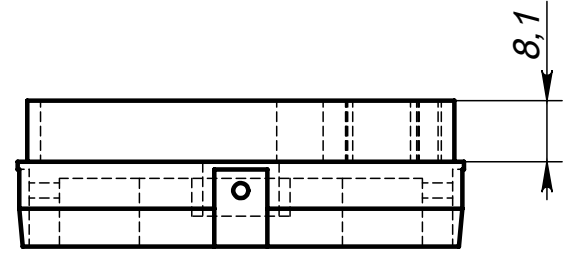
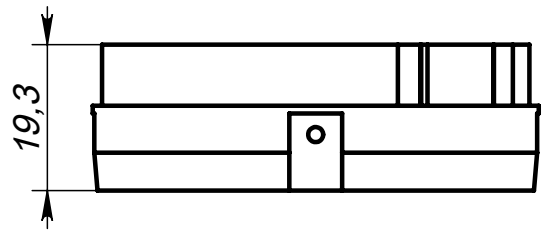


Перв. примен.
Страв. №



Подпись и дата
Инв. № дубл.
Взам. инв. №
Подпись и дата
Инв. № подл.

Изм	Лист	№ докум.	Подп.	Дата
Разраб.				
Пров.				
Т.контр.				
Нач. КБ				
Н.контр.				
Утв.				

			Лит.	Масса	Масштаб
				0.01	1:1
			Лист 1	Листов 1	
ABS					