

Э.16581

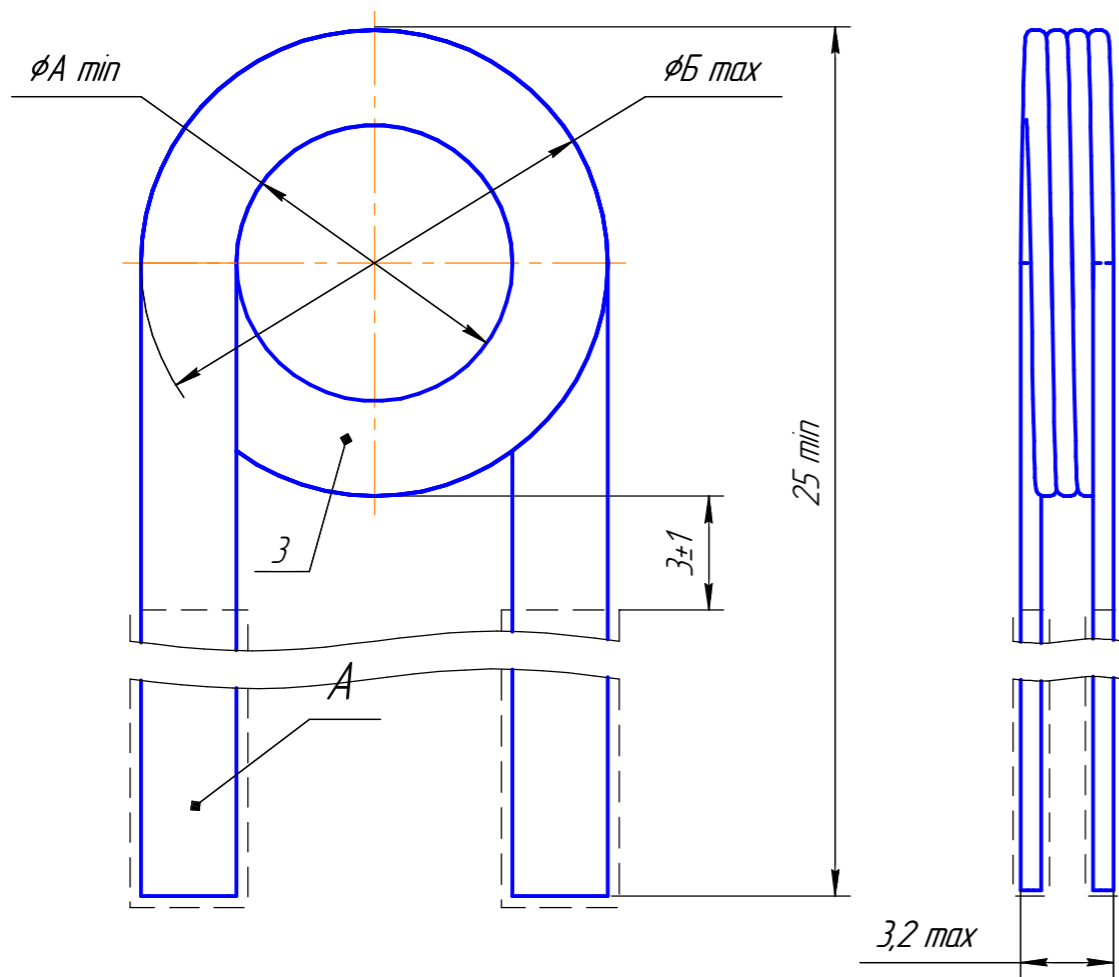


Схема катушки

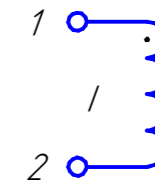


Таблица 1

Наименование	Данные обмоток		А, мм	Б, мм
	Количество витков	Номинальные размеры провода*		
Э.16581	3	0,8x2	7,3	12,5
-01	4	0,6x2		
-02	5	0,5x2		
-03	3	0,8x2	6,6	12,2
-04	4	0,6x2		
-05	5	0,5x2		

1. *Размеры провода указаны без учета изоляции и могут измениться в зависимости от ее толщины.

2. Намотку выполнить в соответствии со схемой катушки и таблицей 1.

3. Покрытие концов проводов - поверхностей А - припой ПОС 61 ГОСТ 21931-76.

4. Нумерация выводов показана условно.

5. Остальные технические требования по ОСТ4 ГО.070.015.

Перв. примен.
Справ. №
Подп. и дата
Инв. № дубл.
Инв. №
Взам. инв. №
Подп. и дата
Инв. № подл.

				Э.16581				
Изм.	Лист	№ докум.	Подп.	Дата	<h1>Катушка</h1>	Лит.	Масса	Масштаб
Разраб.		Крылов				Т	0	5:1
Пров.						Лист	Листов	1
Т.контр.								
Согл.								
Н.контр.								
Утв.								